

Экспликация помещений/Explication of premises

№ помещения / Room number	Наименование помещений / Name of premises	Площадь, м2 / Area, m2	Категория помещений / Category of premises
Омн. 0.000 Блок президентской авиации / Elev. 0.000 Unit of the presidential aviation			
1	Внутренний двор / COURTYARD	552,12	
2	Комната для пресс-конференций на 30 мест / Press conference room for 30 seats	35,30	
3	Коридор / Corridor	52,60	
4	Гостиница / Living room	73,00	
5	Комната отдыха / Recreation room	44,80	
6	Спальная комната / Bedroom	32,30	
7	Гардеробная / Wardrobe	7,50	
8	Санузел / WC	7,30	
9	Ванная комната / Bathroom	9,00	
10	Кухня / Kitchen	17,90	
11	Коридор / Corridor	9,00	
12	Санузел мужской VIP / Men's toilet VIP	8,00	
13	Санузел Женский VIP / Women's Toilet VIP	7,90	
14	Помещение уборочного инвентаря / Cleaning equipment room	7,50	
15	Санузел для МНН/МС / People with limited mobility	4,00	
16	Санузел Женский / Women's Toilet	10,10	
17	Санузел мужской / Men's toilet	12,70	
18	Коридор / Corridor	55,10	

19	Офис охраны / Security	23,90	
20	Офис / Office	20,80	
21	Офис / Office	21,10	
22	Офис / Office	20,80	
23	Офис / Office	18,30	
24	Диспетчерская / Control room	20,50	
25	Коридор / Corridor	28,86	
26	Помещение для приема пищи / Room for eating	12,10	
27	Кладовая / Utility room	10,00	
28	Электрощитовая / Electrical room	10,10	
29	Офис охраны / Security	24,64	
30	Серверная / IT Room	9,60	
31	Техпомещение ОБ (технический пункт) / Technical room	26,60	
32	Тамбур / Vestibule	5,10	
ИТОГО / TOTAL			
198,52			
Омн. 0.000 Блок деловой авиации / Elev. 0.000 Unit for business aviation			
33	Тамбур / Vestibule	7,10	
34	Вестибюль-Зал ожидания / Lobby-waiting Room	79,50	
35	Комната матери и ребенка / Mother and child room	5,50	
36	Мини Бар / Mini bar	4,30	
37	Офис / Office	11,00	

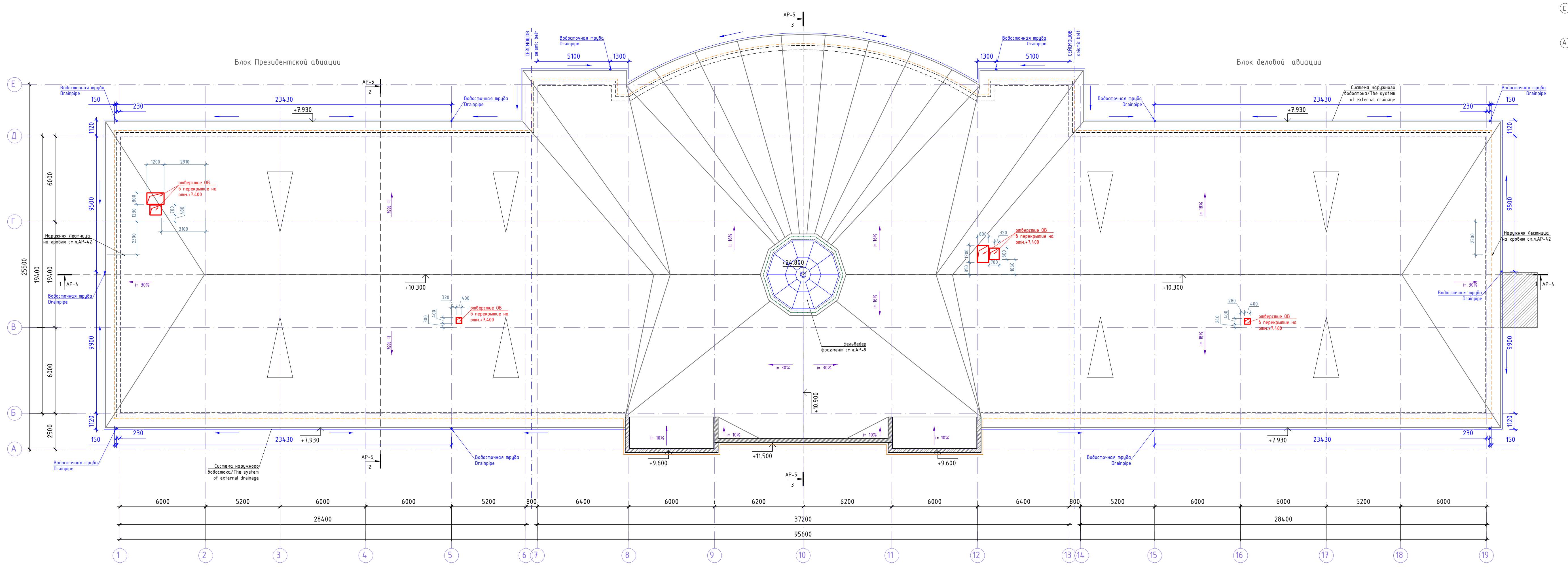
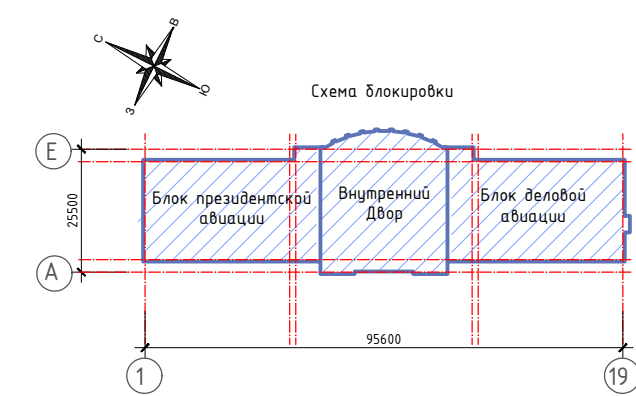
38	Офис / Office	10,10	
39	Офис / Office	11,30	
40	Офис / Office	15,50	
41	Санузел Женский / Women's Toilet	7,20	
42	Санузел мужской / Men's toilet	7,20	
43	Медкабинет / Medical room	10,90	
44	Санузел для МНН/МС / People with limited mobility	3,60	
45	Помещение уборочного инвентаря / Cleaning equipment room	3,60	
46	Коридор / Corridor	25,60	
47	Зал ожидания прибывающих пассажиров / Waiting area for arriving passengers	63,40	
48	Зона досмотра и таможни / Customs and security check zone	15,40	
49	Торговый буфет / Dutyfree	7,60	
50	Бар / Bar	13,30	
51	Санузел Женский / Women's Toilet	8,30	
52	Санузел мужской / Men's toilet	12,10	
53	Коридор / Corridor	4,00	
54	Зал оформления вылетающих пассажиров / Room clearance of departing passengers	47,00	
55	Паспортный контроль / Passport control	18,90	
56	Зона досмотра и таможни / Customs and security check zone	6,65	
57	Коридор / Corridor	4,00	
58	Санузел Женский / Women's Toilet	8,10	

59	Санузел мужской / Men's toilet	14,10	
60	Коридор / Corridor	14,80	
61	Зал ожидания вылетающих пассажиров / Waiting room for departing passengers	81,25	
62	Торговый буфет / Dutyfree	10,47	
63	Бар / Bar	10,74	
64	Помощная Бар / Bar's utility room	8,00	
65	Офис охраны / Security	12,90	
66	Электрощитовая / Electrical room	10,50	
67	Помещение для приема пищи / Room for eating	9,40	
68	Санузел служебный / Service toilet	3,00	
69	Коридор / Corridor	22,20	
70	Багажное отделение / Baggage compartment	17,45	
71	Техпомещение ОБ (венткамера) / Technical room	21,10	
72	Серверная / IT Room	8,00	
ИТОГО / TOTAL		655,06	
ВСЕГО / TOTAL		1853,58	

- Условные обозначения:**
- 53 - Номер помещения по экспликации
 - 1 - Марка дверей см. л. АР-21,22.
 - 8 - Тип пола см. л. АР-14
 - Ок-1 - Маркировка окон см. л. АР-23
 - Вн-2 - Маркировка наружных витражей см. л. АР-24
 - Вн-2 - Маркировка внутренних витражей см. л. АР-25
 - - Тактильная плитка для МНН
- Площадь тактильной плитки (размером 300x300мм):
 324шт x 0,09 = 29,16 м2
 13шт x 0,09 = 1,17 м2
 Всего - 414,9 м2

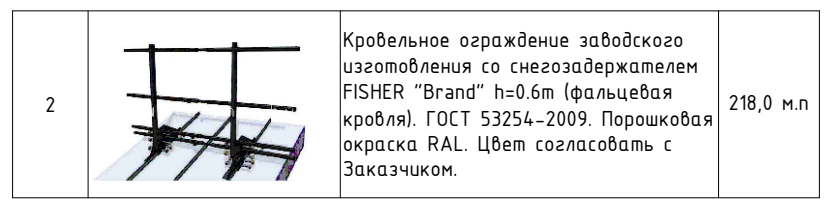
Примечания:
 1. Данный лист см. совместно с л. АР-3-11.
 2. Лист МН-1, см-1, смотри лист АР-40, 41.
 3. Ренгеновская инспекционная система см. раздел ТХ

Иж. Журнал					Дата			Лист			
Иж.	Журнал	Лист	№ док.	Подпись	Дата	Страницы	Лист	Листов			
Г.АП	Есенбекова	17	2022		30 июня Президентской и деловой авиации	РП	2		ООО "АстанаИнжПроект"		
Разработчик	Вдовина К.	17	2022						ТОО "АРХРЕСТ"		
Проверил	Есенбекова	17	2022						План первого этажа на отн. 0.000		
И.Контроль	Ахметов А.	17	2022						М1:100		



Спецификация кровли

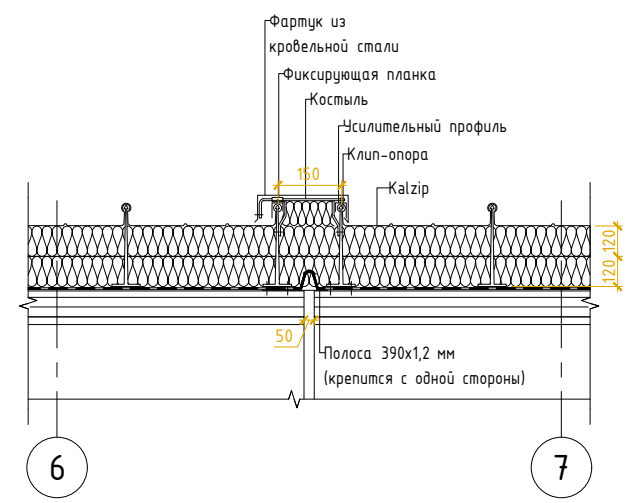
Тип кровли	Схема кровли	Данные элементов кровли (наименование, толщина, основание и др.) мм.	Площадь, м ²
1		1. Покрытие - Фальцевая кровля Kalzip 2. Подкровельная гидроизоляционная пленка Ютадах 15 - 1 слой. 3. Металлич. каркас кровли см. раздел КМ. 4. Чердачное пространство 5. Цем-песчан. стяжка армир сеткой 4Вр200/4Вр200 - 40мм. 5. Утеплитель-сверхжесткая минерита ТехноРиф В60, R=180 кг/м ³ , λ<0.041 м/м ³ - 50 мм. 6. Утеплитель-жесткая минерита ТехноРиф Н30, R=115 кг/м ³ , λ 0.041 м/м ³ - 150 мм. 7. Пароизоляция- 1 слой "Ютафол Н110" 0.9 г/м ² за 24 часа, на дышущую-куверсональной мастике ГОСТ 10354-82). 8. Монолитная ж\д. плита покрытия - 200 мм	2720,0 м ²



Спецификация расхода материалов на устройство наружного водостока

Марка, поз.	Наименование	Кол-во	Примечание
1	Желоб водосточный Эн.	224,50	м.п
2	Соединитель желоба	100	шт
3	Кронштейн желоба (шаг 600 мм)	375	шт
4	Воронка	10	шт
5	Угловой элемент	12	шт
6	Заглушка желоба	2	шт
7	Водосточная труба (8м)	10	шт
8	Колено угловое	20	шт
9	Держатель трубы	70	шт
10	Наконечник (сливное колено)	10	шт
11	Сетка защитная (для воронки)	10	шт

Деформационный шов в осях 6-7, 13-14 по кровле (расход см.л.АР-14)



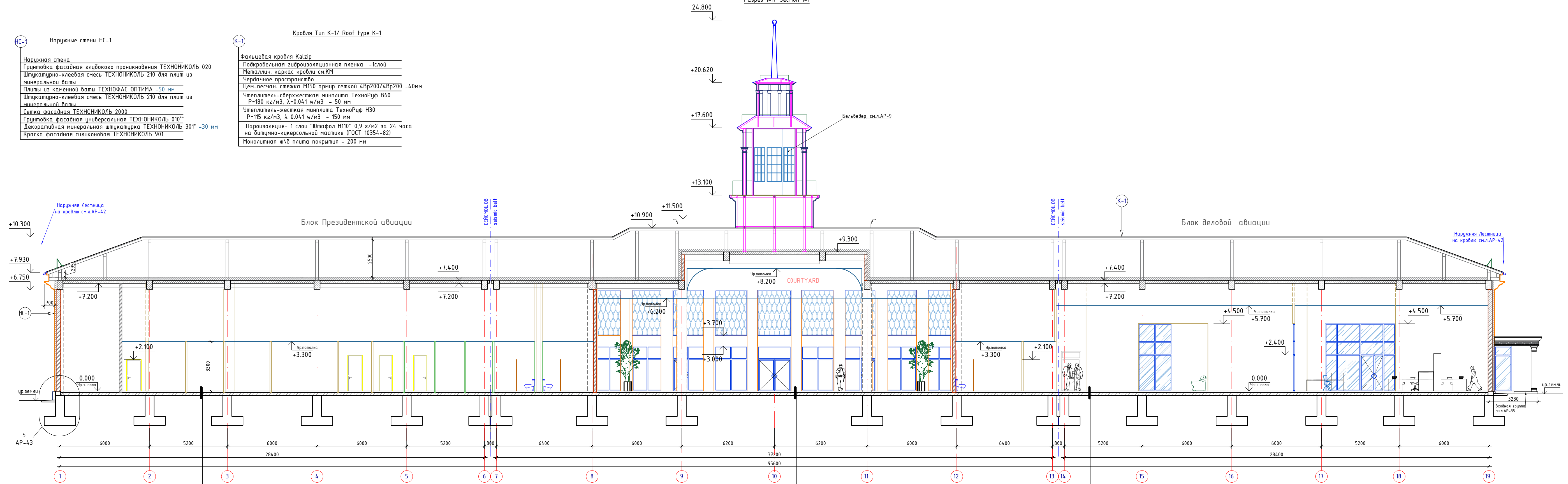
Примечания:
1. Данный лист см. совместно с разрезами и л.АР-48,49.

Изм.					Дата			Лист			
Изм.	Холщ.	Лист	ИРок	Подпись	Дата	Изм.	Лист	Листов	Изм.	Лист	Листов
Г.АП	Есенбекова	17	17.2022		30	3	3				
Разраб	Вдовина К.	17	17.2022								
Проверил	Есенбекова	17	17.2022								
И.жестрель	Ахметов А.	17	17.2022								

Разрез 1-1/ Section 1-1

- НС-1 Наружные стены НС-1**
- Наружная стена
 - Грунтовка фасадная глубокого проникновения ТЕХНОКОЛЬ 020
 - Штукатурно-клеевая смесь ТЕХНОКОЛЬ 210 для плит из минеральной ваты
 - Плиты из каменной ваты ТЕХНОФАС ОПТИМА -50 мм
 - Штукатурно-клеевая смесь ТЕХНОКОЛЬ 210 для плит из минеральной ваты
 - Сетка фасадная ТЕХНОКОЛЬ 2000
 - Грунтовка фасадная универсальная ТЕХНОКОЛЬ 010**
 - Декоративная минеральная штукатурка ТЕХНОКОЛЬ 301* -30 мм
 - Краска фасадная силиконовая ТЕХНОКОЛЬ 901

- К-1 Кровля Тип К-1/ Roof type K-1**
- Фальцевая кровля Kalzip
 - Подкровельная гидроизоляционная пленка -1слой
 - Металлич. каркас кровли см.КМ
 - Чердачное пространство
 - Цементно-песчан. стяжка М150 армир сеткой 4Вр200/4Вр200 -40мм
 - Утеплитель-сверхжесткая минплита ТехноРyf В60 P=180 кг/м3, λ=0.041 в/м3 - 50 мм
 - Утеплитель-жесткая минплита ТехноРyf Н30 P=115 кг/м3, λ 0.041 в/м3 - 150 мм
 - Пароизоляция- 1 слой "Ютафол Н110" 0,9 г/м2 за 24 часа на битумно-кукерсольной мастике (ГОСТ 10354-82)
 - Монолитная ж/б плита покрытия - 200 мм



- Керамогранит матовый 600x600 с заполнением швов влагостойким составом -10мм
- Клеящий раствор по типу Ceresit CM12 -10мм
- Стяжка из мелкозернистого бетона В12,5, армир. с. Вр4 100x100 - 50мм
- Пароизоляционная пленка-1сл
- Экструзионный пенополистирол-50мм
- Гидроизоляция типа Техноэласт ЭПП-2 слоя
- Праймер битумный-1сл
- Ж/б плита основания (см. КХ) - 150мм
- Утрамбованный щебень грунт

- Мрамор натуральный - 30мм
- Клеящий раствор по типу Ceresit CM12 -20мм
- Стяжка из мелкозернистого бетона кл. В12,5, армир. с. Вр4 100x100 - 50мм
- Пароизоляционная пленка -1сл
- Экструзионный пенополистирол-50мм
- Гидроизоляция типа Техноэласт ЭПП,2 слоя
- Праймер битумный-1 слой
- Ж/б плита основания (см. КХ) - 150мм
- Утрамбованный щебень грунт

- Керамогранит матовый 600x600 с заполнением швов влагостойким составом -10мм
- Клеящий раствор по типу Ceresit CM12 -10мм
- Стяжка из мелкозернистого бетона В12,5, армир. с. Вр4 100x100 - 50мм
- Пароизоляционная пленка-1сл
- Экструзионный пенополистирол-50мм
- Гидроизоляция типа Техноэласт ЭПП-2 слоя
- Праймер битумный-1сл
- Ж/б плита основания (см. КХ) - 150мм
- Утрамбованный щебень грунт

Примечания:
1. Данный лист см. совместно с л.АР-2-3, 5-11.

Изм.					Дата					ALA-TAV-COM-SUB-002-AP		
Перенос существующего бизнес-терминала на новый участок в Международном аэропорту г. Алматы.												
Изм.	Колуч.	Лист	№вок.	Подпись	Дата	Этадия	Лист	Листов				
ГАП	Есенбекова	4		[Подпись]	07.2022	Здание Президентской и деловой авиации.	РП	4				
Разраб	Вадина К.			[Подпись]	07.2022							
Проверил	Есенбекова			[Подпись]	07.2022							
К.контроль	Ахметов А.			[Подпись]	07.2022							
Разрез 1-1 М1:100						ТОО "АстанаИнжПроект" ТОО "АРХРЕСТ"						

Кровля Тип К-1/ Roof type K-1

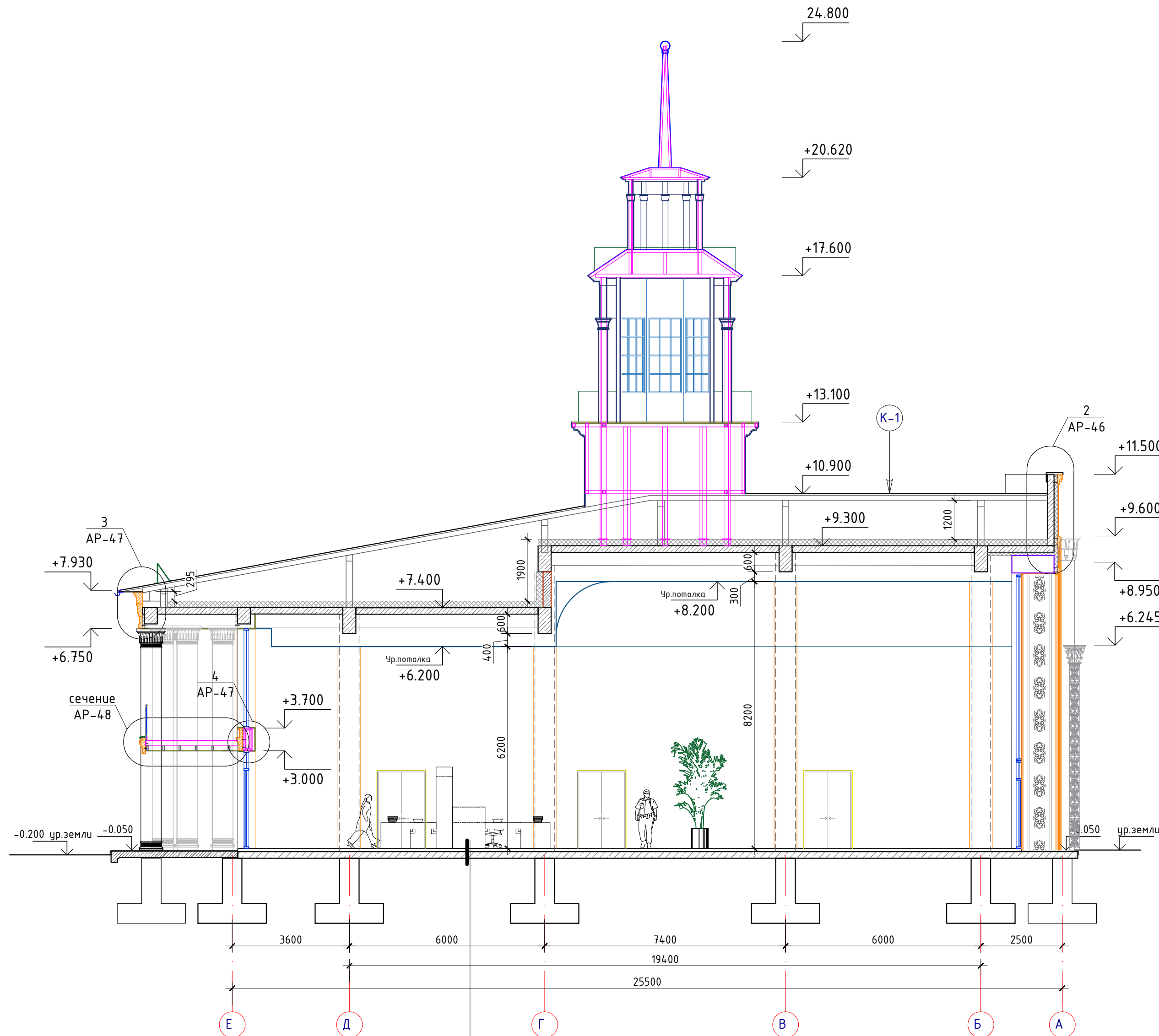
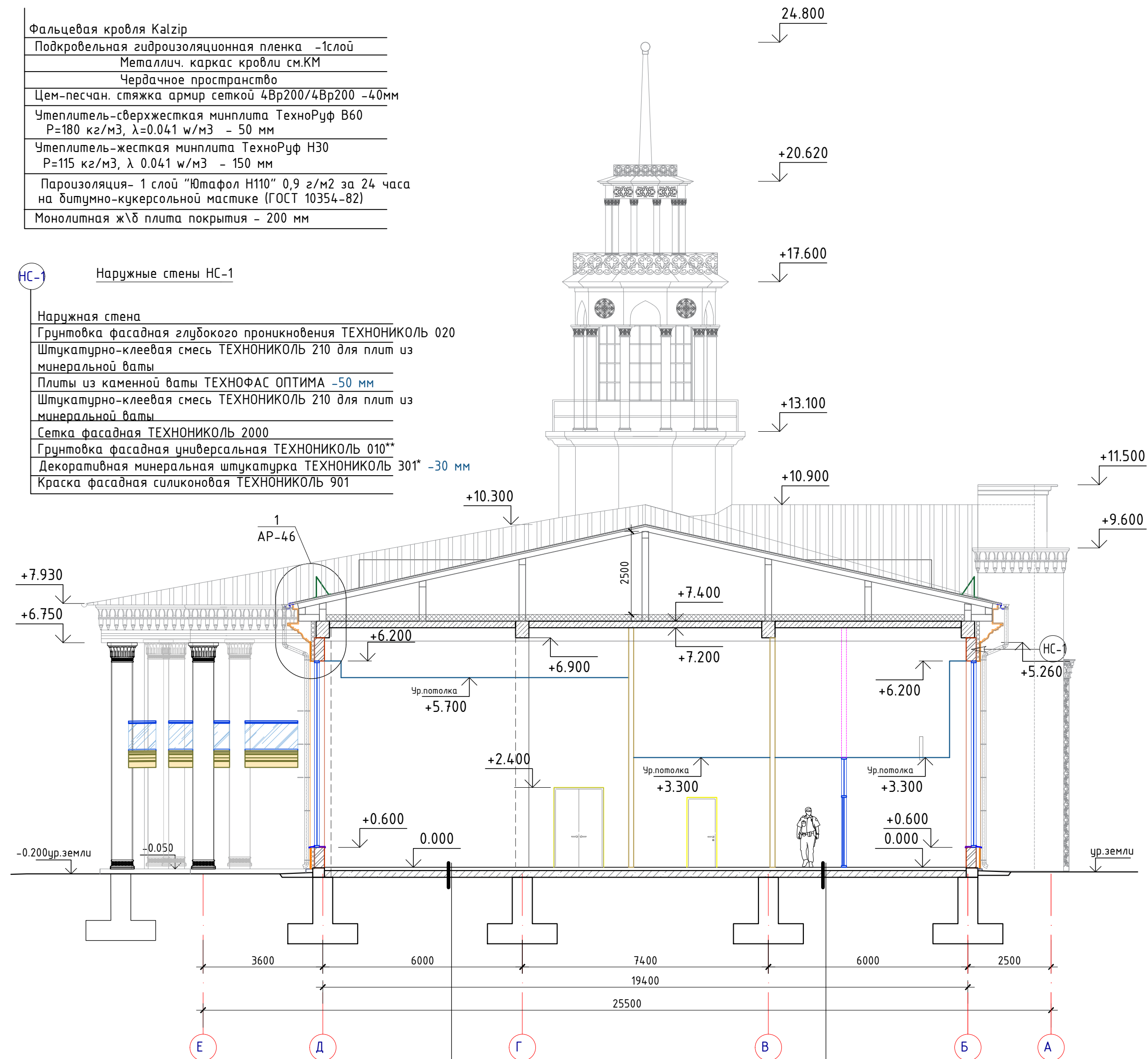
Разрез 2-2

Разрез 3-3

Фальцевая кровля Kalzip
Подкровельная гидроизоляционная пленка -1слой
Металлич. каркас кровли см.КМ
Чердачное пространство
Цементно-песчан. стяжка армир сеткой 4Вр200/4Вр200 -40мм
Утеплитель-сверхжесткая минплита ТехноРуф В60 P=180 кг/м3, λ=0.041 в/м3 - 50 мм
Утеплитель-жесткая минплита ТехноРуф Н30 P=115 кг/м3, λ 0.041 в/м3 - 150 мм
Пароизоляция- 1 слой "Ютафол Н110" 0,9 г/м2 за 24 часа на битумно-кукерсольной мастике (ГОСТ 10354-82)
Монолитная ж/б плита покрытия - 200 мм

НС-1 Наружные стены НС-1

Наружная стена
Грунтовка фасадная глубокого проникновения ТЕХНОНИКОЛЬ 020
Штукатурно-клеевая смесь ТЕХНОНИКОЛЬ 210 для плит из минеральной ваты
Плиты из каменной ваты ТЕХНОФАС ОПТИМА -50 мм
Штукатурно-клеевая смесь ТЕХНОНИКОЛЬ 210 для плит из минеральной ваты
Сетка фасадная ТЕХНОНИКОЛЬ 2000
Грунтовка фасадная универсальная ТЕХНОНИКОЛЬ 010**
Декоративная минеральная штукатурка ТЕХНОНИКОЛЬ 301* -30 мм
Краска фасадная силиконовая ТЕХНОНИКОЛЬ 901



- Паркетная доска на подложке -16мм
- Самонивелирующий раствор-4мм
- Стяжка из мелкозернистого бетона кл. В12,5, армир. с. Вр4 100x100 - 50мм
- Пароизоляционная пленка -1сл.
- Экструзионный пенополистирол-50мм
- Гидроизоляция типа Техноэласт ЭПП,2 слоя
- Праймер битумный-1сл
- Ж/б плита основания (см. КЖ) - 150мм
- Утрамбованный щебнем грунт

- Керамогранит матовый 600x600 с заполнением швов влагостойким составом -10мм
- Клеящий раствор по типу Ceresit CM12 -10мм
- Стяжка из мелкозернистого бетона В12,5, армир. с. Вр4 100x100 - 50мм
- Пароизоляционная пленка -1сл
- Экструзионный пенополистирол-50мм
- Гидроизоляция типа Техноэласт ЭПП-2 слоя
- Праймер битумный-1сл
- Ж/б плита основания (см. КЖ) - 150мм
- Утрамбованный щебнем грунт

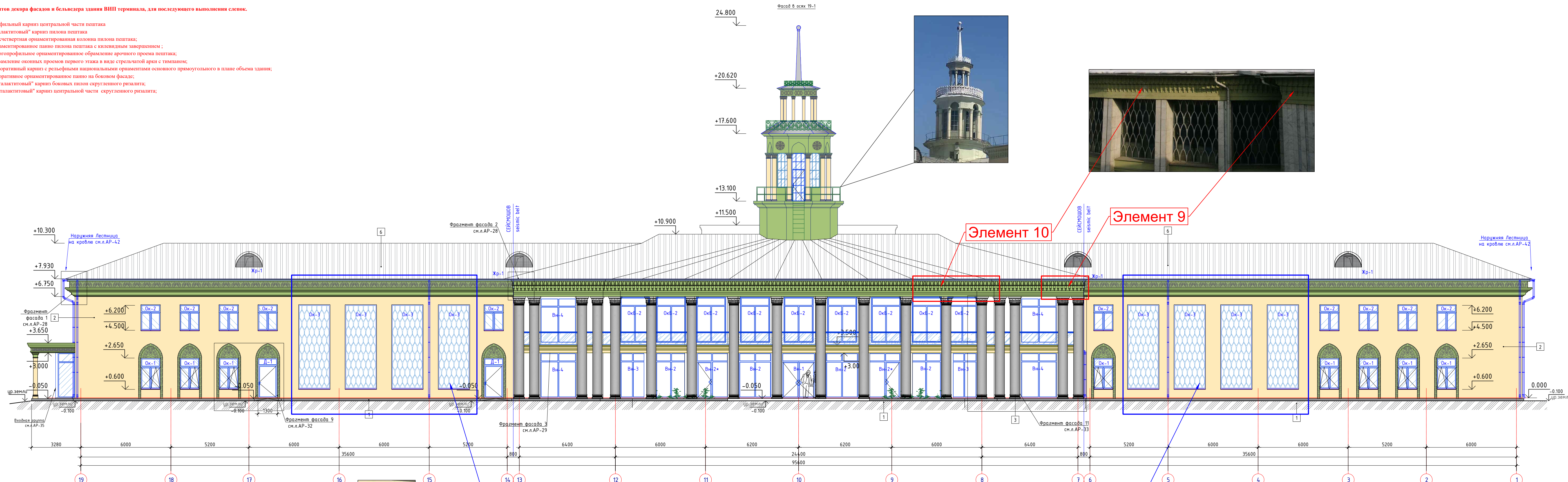
- Мрамор натуральный - 30мм
- Клеящий раствор по типу Ceresit CM12 -20мм
- Стяжка из мелкозернистого бетона кл. В12,5, армир. с. Вр4 100x100 - 50мм
- Пароизоляционная пленка -1сл.
- Экструзионный пенополистирол-50мм
- Гидроизоляция типа Техноэласт ЭПП,2 слоя
- Праймер битумный-1 слой
- Ж/б плита основания (см. КЖ) - 150мм
- Утрамбованный щебнем грунт

Примечания:
1. Данный лист см. совместно с л.АР-2-4, 6-11.

ALA-TAV-COM-SUB-002-AP					
Перенос существующего бизнес-терминала на новый участок в Международном аэропорту г. Алматы.					
Изм.	Колуч.	Лист	№док.	Подпись	Дата
ГАП	Есенбекова	07.2022			
Разраб	Вдовина К.	07.2022			
Проверил	Есенбекова	07.2022			
Н.контроль	Ахметов А.	07.2022			
Здание Президентской и деловой авиации.				Стадия	Лист
				РП	5
Разрез 2-2 Разрез 3-3				М1:100	
				ТОО "АстанаИнжПроект" ТОО "АРХРЕСТ"	

Очистка элементов декора фасадов и бельведера здания ВИП терминала, для последующего выполнения слепок.

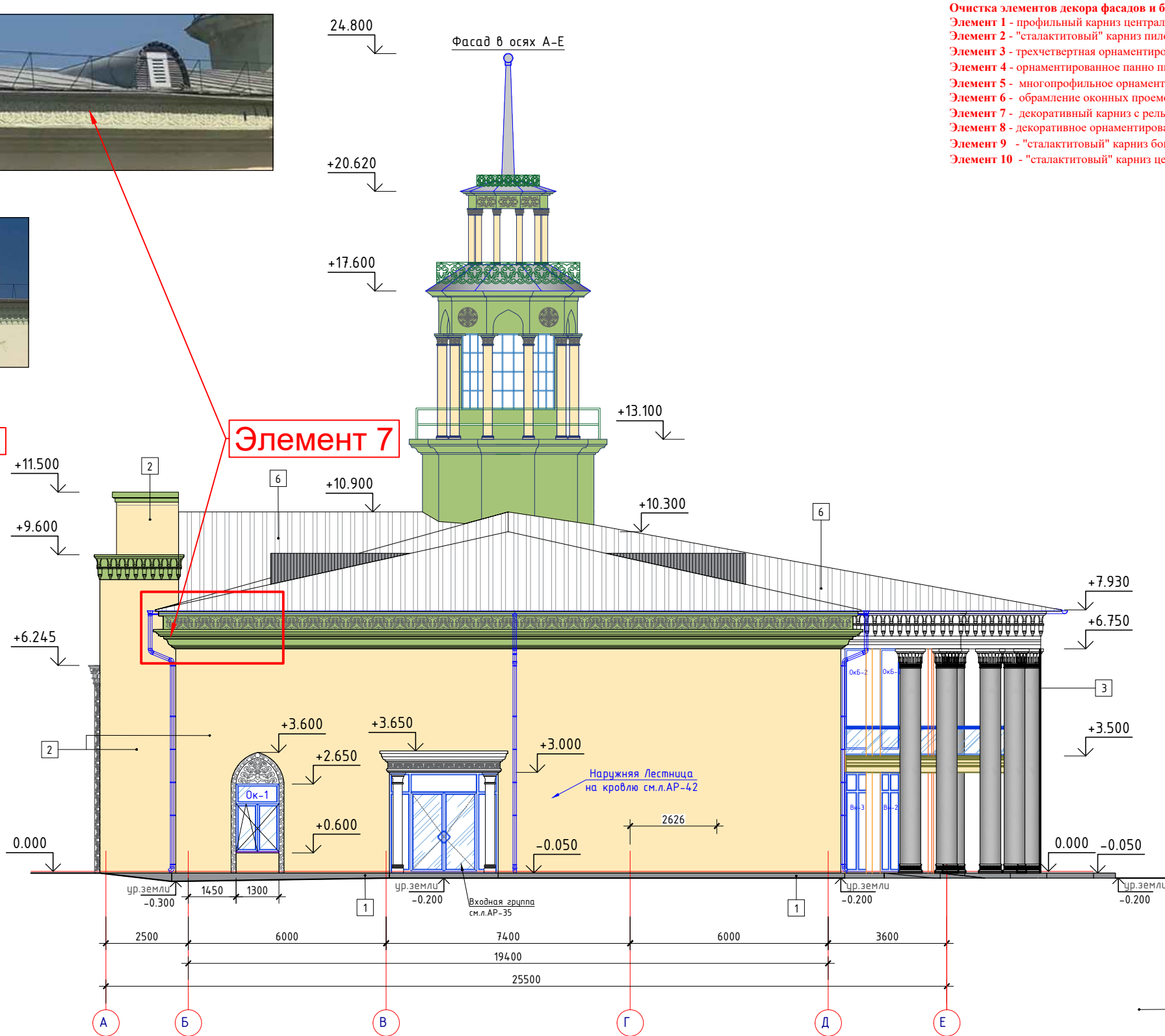
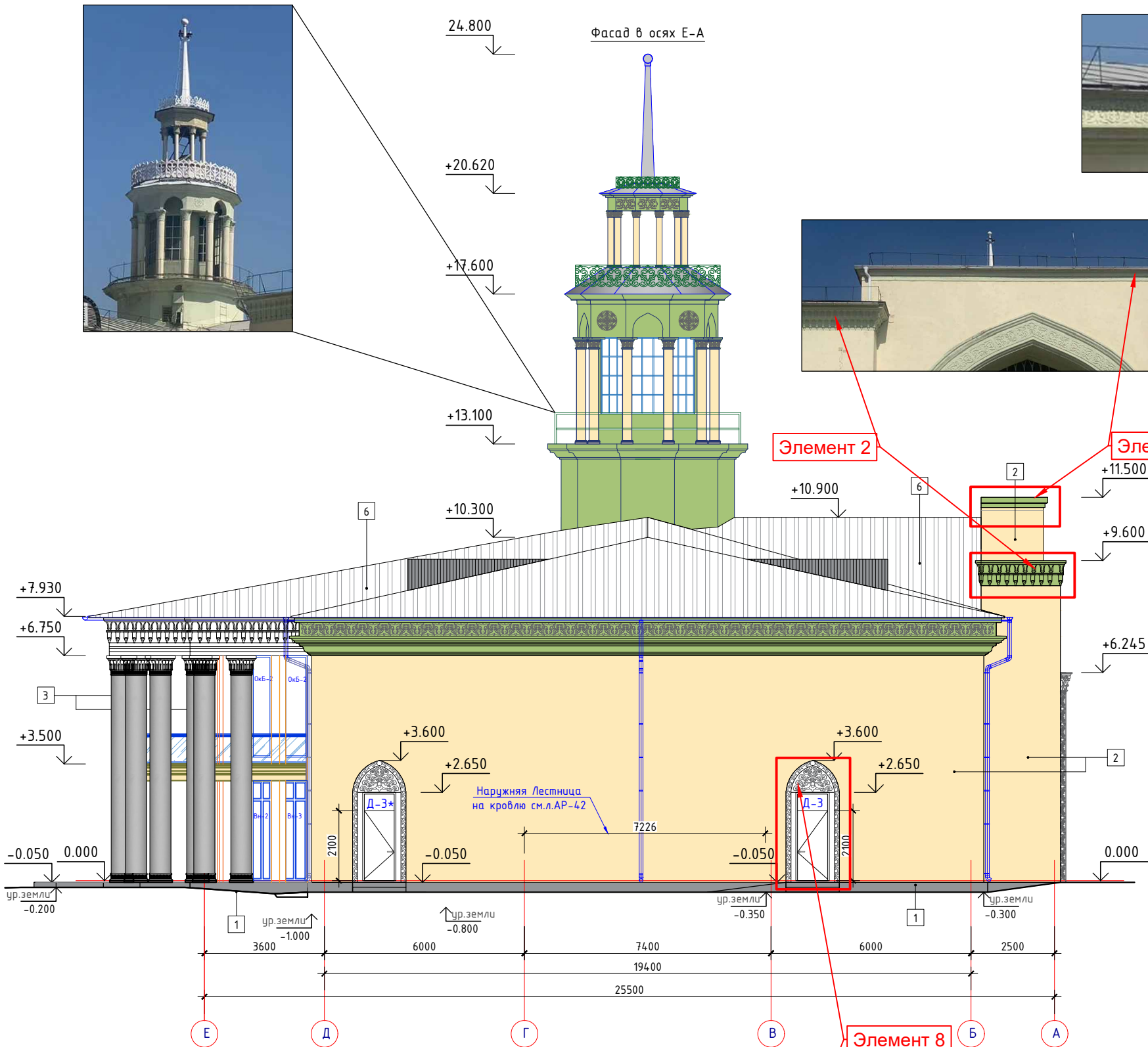
- Элемент 1 - профильный карниз центральной части пещака
- Элемент 2 - "сталактитовый" карниз пилона пещака
- Элемент 3 - трехчетвертная орнаментированная колонна пилона пещака;
- Элемент 4 - орнаментированное панно пилона пещака с килевидным завершением;
- Элемент 5 - многопрофильное орнаментированное обрамление арочного проема пещака;
- Элемент 6 - обрамление оконных проемов первого этажа в виде стрельчатой арки с тимпаном;
- Элемент 7 - декоративный карниз с рельефными национальными орнаментами основного прямоугольного в плане объема здания;
- Элемент 8 - декоративное орнаментированное панно на боковом фасаде;
- Элемент 9 - "сталактитовый" карниз боковых пилон скругленного ризалита;
- Элемент 10 - "сталактитовый" карниз центральной части скругленного ризалита;



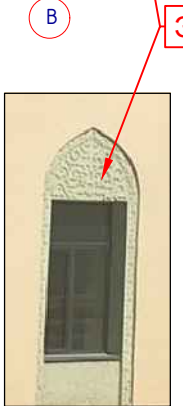
- Примечания:
1. Данный лист см. совместно с л.АР-6.
 2. Ведомость отделки фасадов см.на л.АР-2-6, 8.
 3. Выделенные Декоративные Элементы будут заново воспроизведены.
 4. Орнаменты и цвет согласован Департаментом культуры

- Условные обозначения:
- 1 - тип отделки фасадов, см.ведомость отделки фасадов на л. АР - 6.
 - Ок-1 - Маркировка окон см.л.АР - 23.
 - Вн-1 - Маркировка наружных витражей см.л.АР - 24.
 - Д-1 - Маркировка дверей см.л.АР - 21, 22.

Изм.					Коллж			Лист			№доку			Подп.			Дата		
ALA-TAV-COM-SUB-002-AP																			
Перенос существующего бизнес-терминала на новый участок в Международном аэропорту г. Алматы.																			
Здание бизнес-терминала												Стадия	Лист	Листов					
												РП	7						
Фасад в осях 19-1																			
ТОО "АстанаИнжПроект"																			
ТОО "BAITAU ARCHITECTS"																			
Формат А3x4 (420x1189мм) М 1:100																			



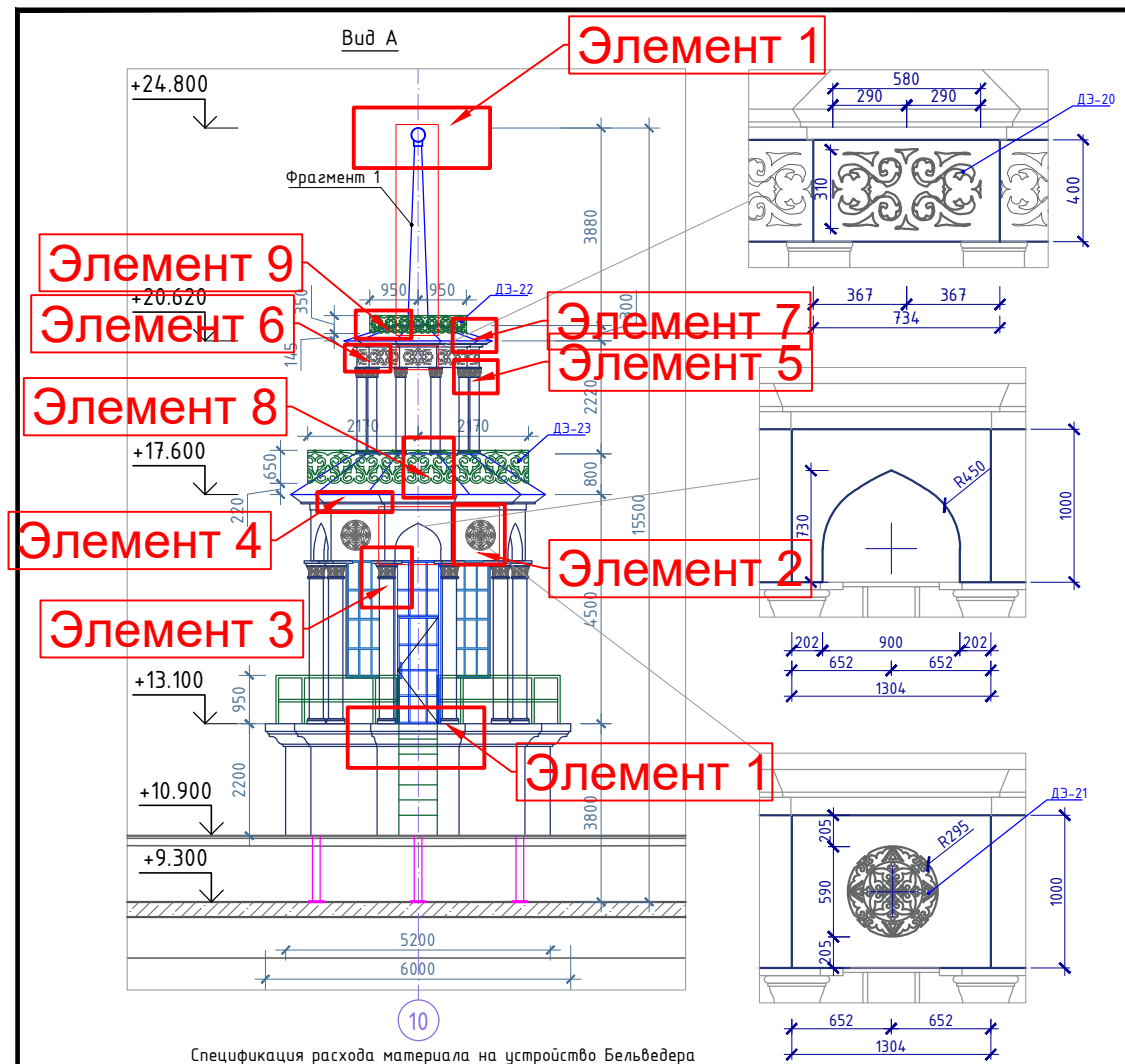
- Очистка элементов декора фасадов и бельведера здания ВПП терминала, для последующего выполнения слепок.
- Элемент 1 - профильный карниз центральной части пещака
 - Элемент 2 - "сталактитовый" карниз пилона пещака
 - Элемент 3 - трехчетвертная орнаментированная колонна пилона пещака;
 - Элемент 4 - орнаментированное панно пилона пещака с килевидным завершением
 - Элемент 5 - многопрофильное орнаментированное обрамление арочного проема пещака;
 - Элемент 6 - обрамление оконных проемов первого этажа в виде стрельчатой арки с тимпаном;
 - Элемент 7 - декоративный карниз с рельефными национальными орнаментами основного прямоугольного в плане объема здания;
 - Элемент 8 - декоративное орнаментированное панно на боковом фасаде;
 - Элемент 9 - "сталактитовый" карниз боковых пилон скругленного ризалита;
 - Элемент 10 - "сталактитовый" карниз центральной части скругленного ризалита;



- Условные обозначения:
- 1 - тип отделки фасадов, см. ведомость отделки фасадов на л. АР - 6.
 - Ок-1 - Маркировка окон см. л. АР - 23.
 - Вн-1 - Маркировка наружных витражей см. л. АР - 24.
 - Д-1 - Маркировка дверей см. л. АР - 21, 22.

- Примечания:
1. Данный лист см. совместно с л. АР-2-7.
 2. Ведомость отделки фасадов см. на л. АР-6.
 3. Выделенные Декоративные Элементы будут заново воспроизведены.
 4. Орнаменты и цвет согласован Департаментом культуры

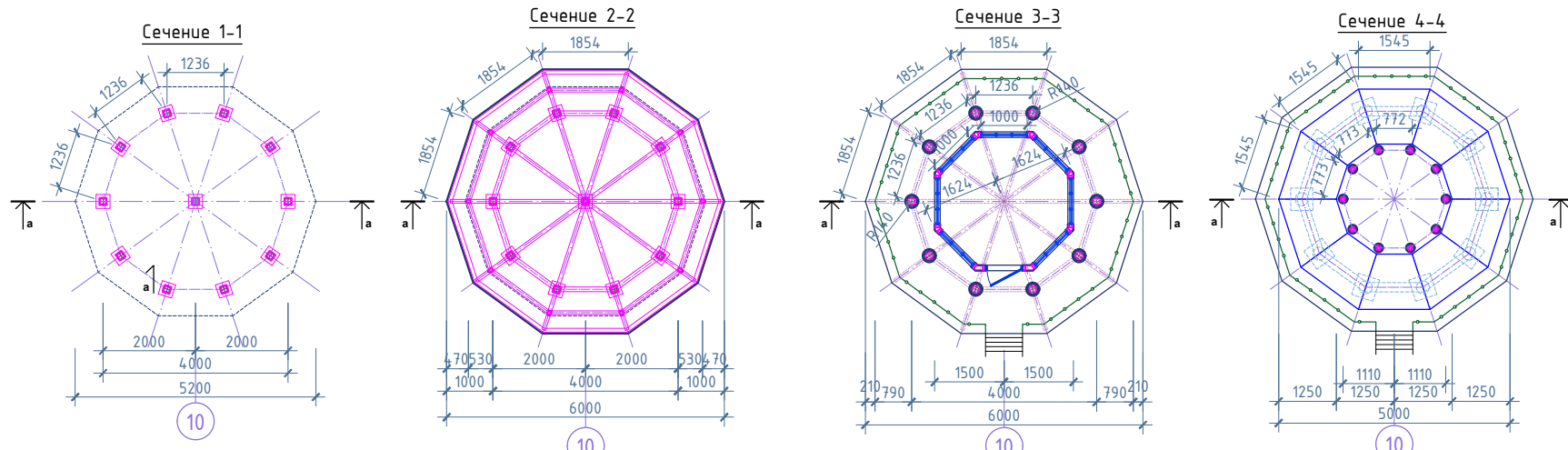
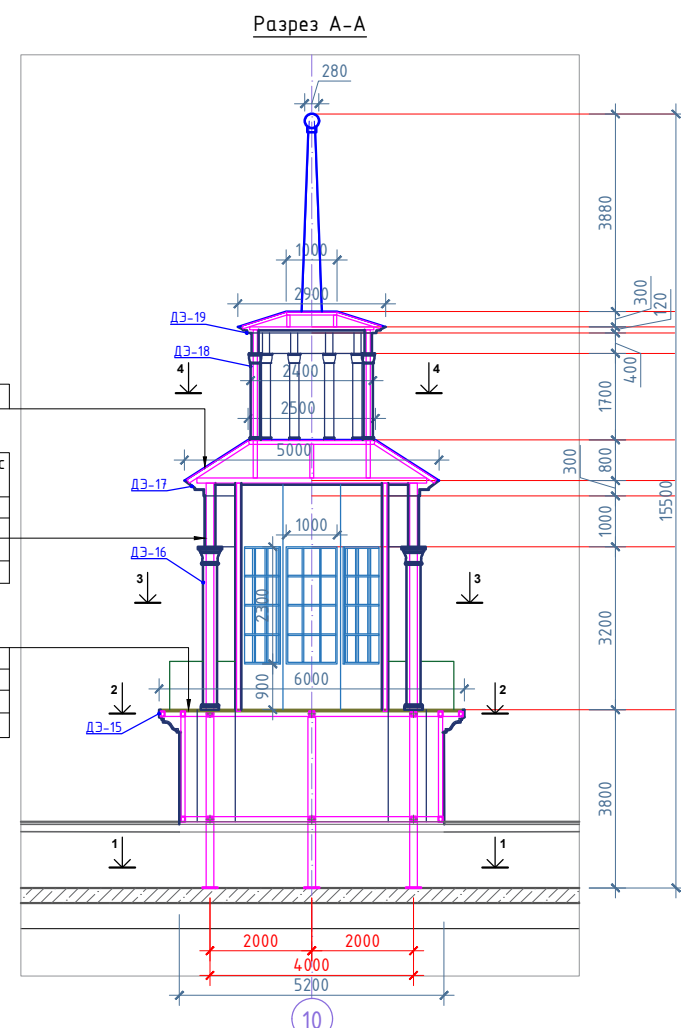
ALA-TAV-COM-SUB-002-AP				
Перенос существующего бизнес-терминала на новый участок в Международном аэропорту г. Алматы.				
Изм.	Кол.ч.	Лист	№ док.	Подп.
Разраб	Есенбекова	07.2022		
Проверил	Вдовина К.	07.2022		
И.контр.	Есенбекова	07.2022		
И.контр.	Ахметов А.	07.2022		
Здание бизнес-терминала			Стадия	Лист
			РП	8
Фасад в осях Е-А. Фасад в осях А-Е			ОО "АстанаИнжПроект" ОО "АРХРЕСТ"	



Профлист ст.оцинк. толщ 8мм
Металлический каркас (см.раздел КМ)

Краска фасадная силиконовая (с двух сторон)
Декоративная минеральная штукатурка-18мм (с двух сторон)
Грунтовка фасадная универсальная (с двух сторон)
Плита ЦСП - 12мм (с двух сторон)
Металлический каркас (см.раздел КМ)

Керамогранит - 10мм
Прослойка и заполнение швов - 8мм
Гидроизоляционный слой
Плита ЦСП - 12мм
Металлический каркас (см.раздел КМ)



Очистка элементов декора фасадов и бельведера здания ВИП терминала, для последующего выполнения слепок.

- Элемент 1** - многопрофильный карниз основания бельведера
- Элемент 2** - орнаментированный антаблемент нижнего яруса бельведера
- Элемент 3** - капитель нижнего яруса бельведера
- Элемент 4** - многопрофильный карниз нижнего яруса бельведера
- Элемент 5** - капитель верхнего яруса бельведера
- Элемент 6** - орнаментированный антаблемент верхнего яруса бельведера
- Элемент 7** - многопрофильный карниз верхнего яруса бельведера
- Элемент 8** - декоративный ажурный парапет нижнего яруса бельведера
- Элемент 9** - декоративный ажурный парапет верхнего яруса бельведера

Примечания:
1. Данный лист см. совместно с л.АР-00
2. Спецификацию по декоративным элементам см.л.АР-10,11.
3. Устройство металлического каркаса под Бельведер см. раздел КМ.
4. Выделенные Декоративные Элементы будут заново воспроизведены.

Изм.					Кол.уч.			Лист			№ док.			Подп.			Дата						
ALA-TAV-COM-SUB-002-AP																							
Перенос существующего бизнес-терминала на новый участок в Международном аэропорту г. Алматы.																							
Здание бизнес-терминала												Стадия			Лист			Листов					
Бельведер. Проектируемый план. Сечение А-А. Вид А.												РП			9			ТОО "АстанаИнжПроект" ТОО "БАЙТАУ ARCHITECTS"					
ГИП		Ахметов А.		[Подпись]		07.2022		ГАП		Есенбекова		[Подпись]		07.2022		Разраб		Вдовина К.		[Подпись]		07.2022	
Проверил		Есенбекова		[Подпись]		07.2022		Н.контроль		Ахметов А.		[Подпись]		07.2022									

инв.№ подл. подпись и дата взам. инв.№

Ведомость декоративных элементов по Бельведеру

№Поз	Эскиз/Sketch		Кол-во
	Фронтальный Вид	Сечение	
Дэ-15			18,5 м.п
Дэ-16			10 шт
Дэ-17			15,4 мп

Ведомость декоративных элементов по Бельведеру

№Поз	Эскиз		Кол-во
	Фронтальный Вид	Сечение	
Дэ-18			10 шт
Дэ-19			7,7 м.п
Дэ-20			10 шт
Дэ-21			5 шт

Очистка элементов декора фасадов и бельведера здания ВИП терминала, для последующего выполнения слепок.

- Элемент 1** - многопрофильный карниз основания бельведера
- Элемент 2** - орнаментированный антаблемент нижнего яруса бельведера
- Элемент 3** - капитель нижнего яруса бельведера
- Элемент 4** - многопрофильный карниз нижнего яруса бельведера
- Элемент 5** - капитель верхнего яруса бельведера
- Элемент 6** - орнаментированный антаблемент верхнего яруса бельведера
- Элемент 7** - многопрофильный карниз верхнего яруса бельведера
- Элемент 8** - декоративный ажурный парапет нижнего яруса бельведера
- Элемент 9** - декоративный ажурный парапет верхнего яруса бельведера

- Примечания:
1. Данный лист см. совместно с л.АР-9, 11.
 2. Все декоративные элементы, цвет, материал согласовать с Заказчиком.
 3. Выделенные Декоративные Элементы будут заново воспроизведены.

инв.№ подл. подпись и дата взагл. инв.№

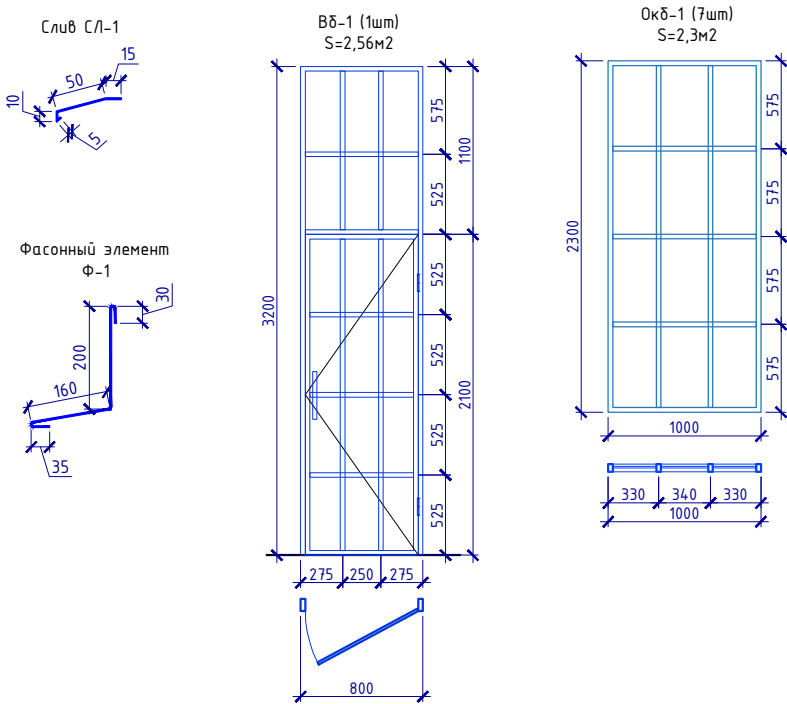
ALA-TAV-COM-SUB-002-AP					
Перенос существующего бизнес-терминала на новый участок в Международном аэропорту г. Алматы.					
Изм.	Кол.уч.	Лист	№ док.	Подп.	Дата
ГИП	Ахметов А.				07.2022
ГАП	Есендекова				07.2022
Разраб	Вдовина К.				07.2022
Проверил	Есендекова				07.2022
Н.контроль	Ахметов А.				07.2022
Здание бизнес-терминала			Стадия	Лист	Листов
			РП	10	
Ведомость декоративных элементов по Бельведеру (начало)			ТОО "АстанаИнжПроект" ТОО "BAITAU ARCHITECTS"		

Ведомость декоративных элементов по Бельведеру

№Поз	Эскиз		Кол-во
	Фронтальный Вид	Сечение	
Дэ-22			6,9
Дэ-23			12,4

Очистка элементов декора фасадов и бельведера здания ВИП терминала, для последующего выполнения слепок.

- Элемент 1** - многопрофильный карниз основания бельведера
- Элемент 2** - орнаментированный антаблемент нижнего яруса бельведера
- Элемент 3** - капитель нижнего яруса бельведера
- Элемент 4** - многопрофильный карниз нижнего яруса бельведера
- Элемент 5** - капитель верхнего яруса бельведера
- Элемент 6** - орнаментированный антаблемент верхнего яруса бельведера
- Элемент 7** - многопрофильный карниз верхнего яруса бельведера
- Элемент 8** - декоративный ажурный парапет нижнего яруса бельведера
- Элемент 9** - декоративный ажурный парапет верхнего яруса бельведера



Примечания:

1. Данный лист см. совместно с л.АР-9, 10.
2. Все декоративные элементы, цвет, материал согласовать с Заказчиком.
3. **Выделенные Декоративные Элементы будут заново воспроизведены.**

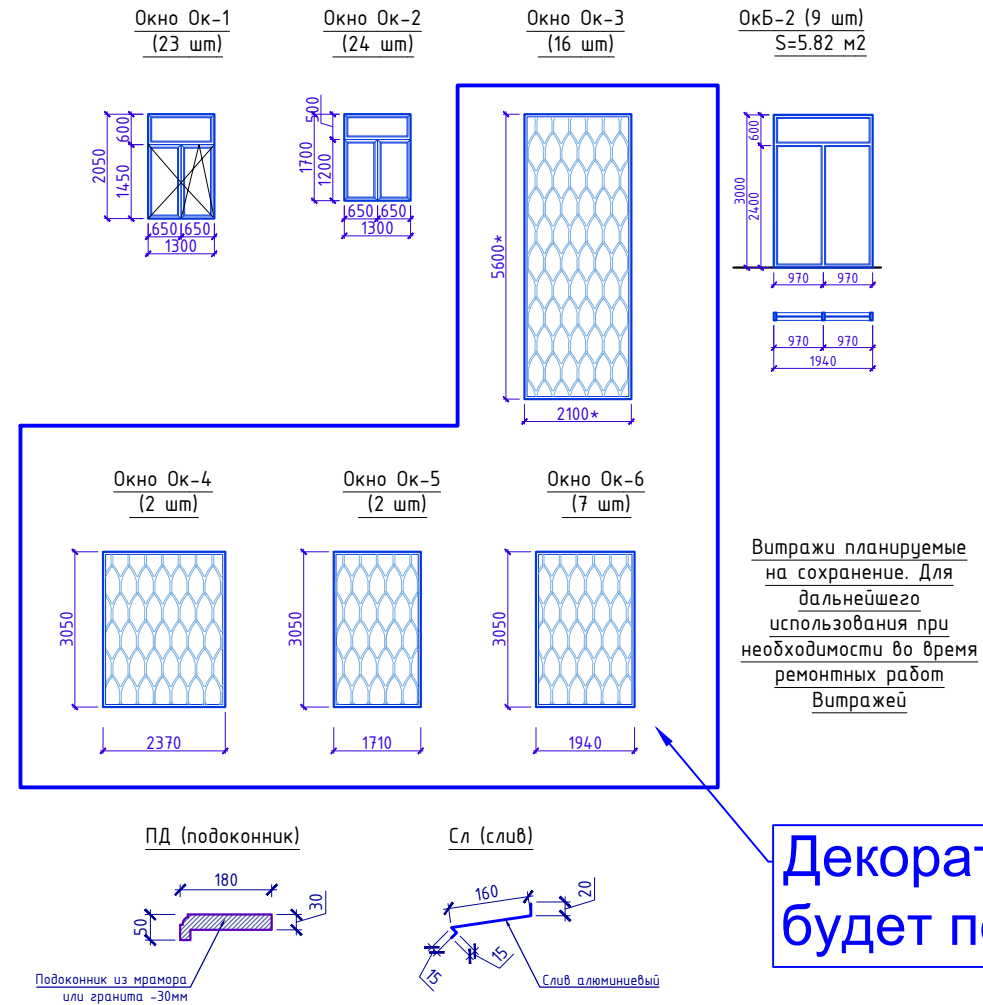
Изм.						ALA-TAV-COM-SUB-002-AP		
Перенос существующего бизнес-терминала на новый участок в Международном аэропорту г. Алматы.						Стадия	Лист	Листов
Изм.	Кол.уч.	Лист	№докум.	Подп.	Дата	Здание бизнес-терминала	РП	11
ГИП	Ахметов А.				07.2022			
ГАП	Есендекова				07.2022			
Разраб	Вдовина К.				07.2022			
Проверил	Есендекова				07.2022	Ведомость декоративных элементов по Бельведеру (окончание)	ТОО "АстанаИнжПроект" ТОО "BAITAU ARCHITECTS"	
Н.контроль	Ахметов А.				07.2022			

инв.№ подл. | подпись и дата | взагл. инв.№

Спецификация элементов заполнения оконных проемов

Марка.Поз/ Position	Обозначение/Designation	Наименование Name	Кол-во, шт Quantity	Масса ед.кг unit weight	Примечания
Окна					
ОК-1 (ПД-1)	Окно трехсекционное, одна секция глухая, две с простым и сложным открыванием – переплет с боковым или нижним подвесом, открывающийся внутрь – алюминиевый профиль (цвет профиля темно-коричневый, “теплая” серия, двухкамерный стеклопакет с тройным остеклением	ОА СПО 2750-700-62 Д1 ГОСТ 21519-2003	23		S = 2,67 м2 RAL 5008 серый
ОК-2	Окно трехсекционное, секции глухие, алюминиевый профиль (цвет профиля темно-коричневый, “теплая” серия, однокамерный стеклопакет с двойным остеклением	ОА СПО 2750-700-62 Д1 ГОСТ 21519-2003	24		S = 2,21 м2 RAL 5008 серый
ОК-3 (ПД-3)	Декоративное окно (Существующее). Профиль алюминиевый, стекла цветные художественные.	-	16		S = 11,76 м2
ОК-4	Декоративное окно (Существующее) Профиль алюминиевый, стекла цветные художественные.	-	2		S = 7,23 м2
ОК-5	Декоративное окно (Существующее). Профиль алюминиевый, стекла цветные художественные.	-	2		S = 5,22 м2
ОК-6	Декоративное окно (Существующее). Профиль алюминиевый, стекла цветные художественные.	-	7		S = 5,92 м2
ОкБ-2	Витраж наружный. Профиль алюминиевый. Заполнение – стеклопакет двухкамерный, Стекло солнцезащитное, закаленное. 40% светопропускаемость.	СПО 6См-20Аг-63 ГОСТ 24866-2014	9		S=5.82 м2
Подоконные доски					
ПД-1	Подоконная доска из мрамора полированного толщ.30мм.	-	23		Габариты 1500x250x30 мм
ПД-2	Подоконная доска из мрамора полированного толщ.30мм.	-	24		Габариты 1500x250x30 мм
ПД-3	Подоконная доска из мрамора полированного толщ.30мм.	-	16		Габариты 2300x250x30 мм
ПД-4	Подоконная доска из мрамора полированного толщ.30мм.	-	2		Габариты 2600x250x30 мм
ПД-5	Подоконная доска из мрамора полированного толщ.30мм.	-	2		Габариты 2225x250x30 мм
ПД-6	Подоконная доска из мрамора полированного толщ.30мм.	-	7		Габариты 2385x250x30 мм
Отливы					
Сл-1	Слив алюминиевый, L=210 мм.,		23		Габариты 1350x210 мм
Сл-2	Слив алюминиевый, L=210 мм.,		24		Габариты 1350x210 мм
Сл-3	Слив алюминиевый, L=210 мм.,		16		Габариты 2150x210 мм
Сл-4	Слив алюминиевый, L=210 мм.,		2		Габариты 2450x210 мм
Сл-5	Слив алюминиевый, L=210 мм.,		2		Габариты 2075x210 мм
Сл-6	Слив алюминиевый, L=210 мм.,		7		Габариты 2235x210 мм

Монтажные схемы оконных блоков.

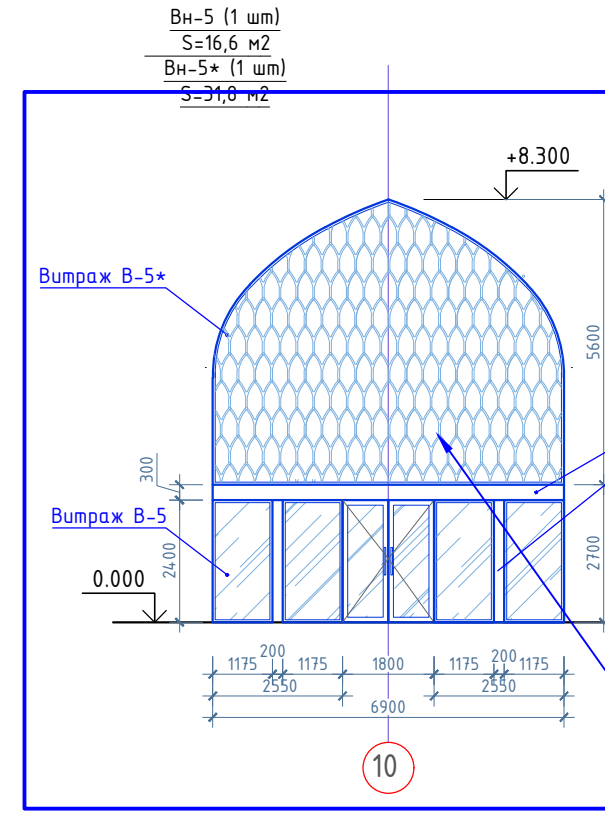
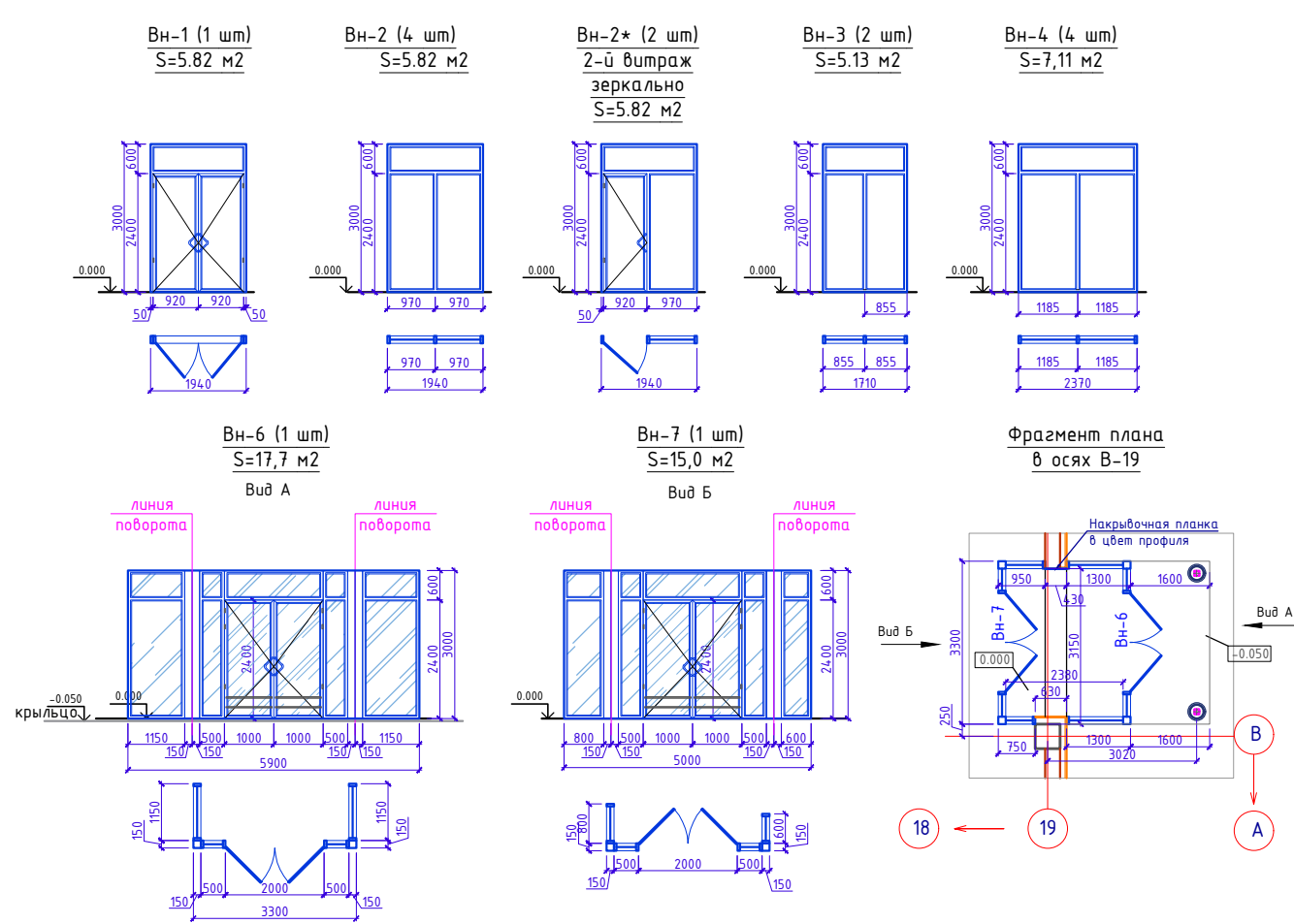


1. Данный лист см. совместно с л.АР-2.
2. Перед изготовлением оконных блоков необходимо произвести контрольные замеры проемов фирмой изготовителем.
3. Цвет профиля и стекла на новых окнах дополнительно согласовать с Заказчиком.

инв.№ подл. / подпись и дата / виз. инв.№

Изм.						Кол.уч.			Лист			№ док.			Подп.			Дата		
ALA-TAV-COM-SUB-002-AP																				
Перенос существующего бизнес-терминала на новый участок в Международном аэропорту г. Алматы.																				
Здание бизнес-терминала												Стадия	Лист	Листов						
ГИП												РП	23							
ГАП																				
Разраб																				
Проверил																				
Н.контроль																				
Монтажные схемы оконных блоков. Спецификация элементов заполнения оконных проемов.												ТОО "АстанаИнжПроект" ТОО "BAITAU ARCHITECTS"								

Монтажные схемы наружных витражей.

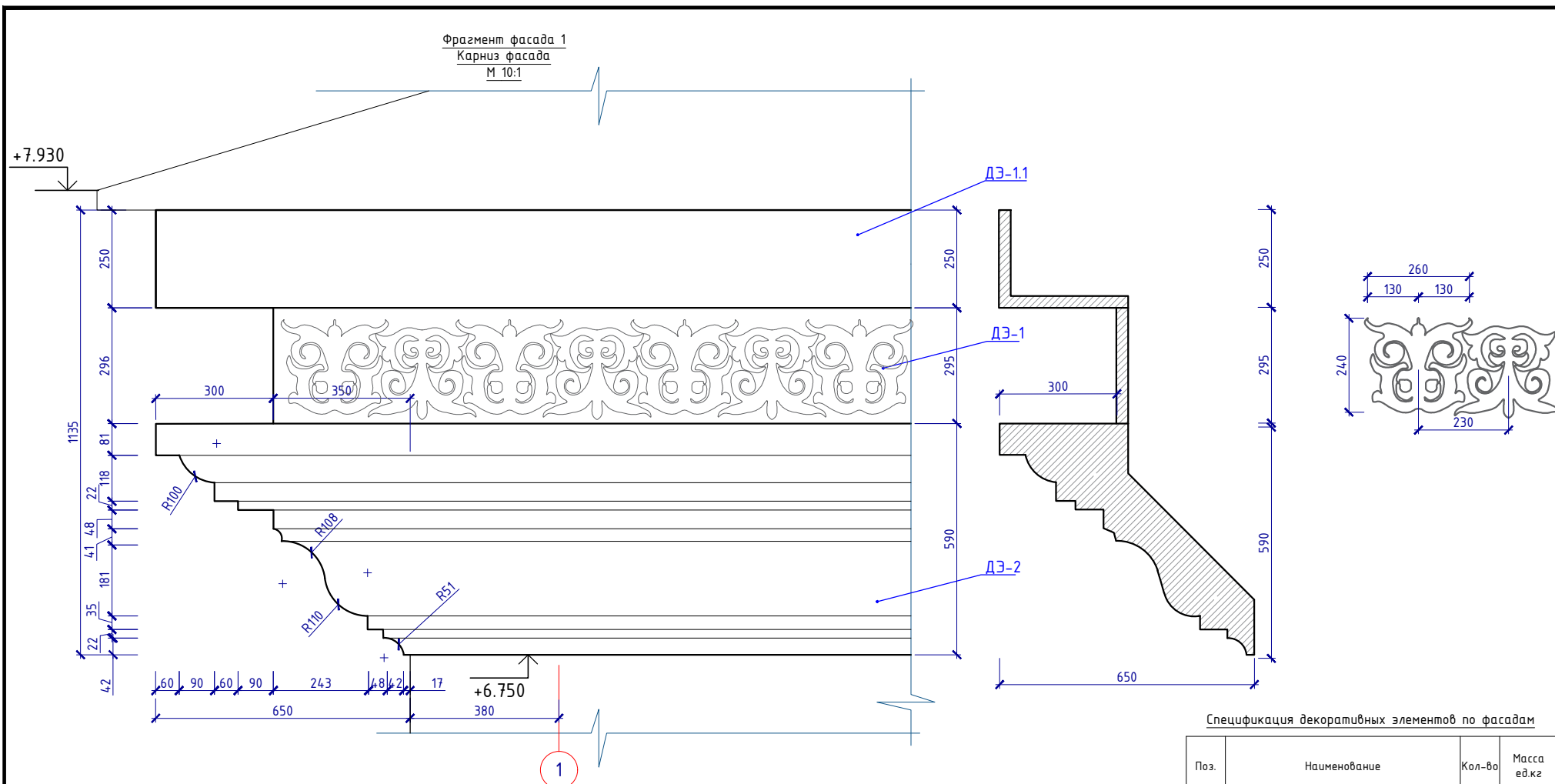


Спецификация наружных витражей

Обозначение	Размер витража ВхН, мм.	Материал изготовления	Цвет	Количество, шт.	Наличие дверного блока	Площадь, м2		Примечание
						одного витража	всего	
Наружные витражи								
ВН-1	1940x3000(h)	Витраж наружный. Профиль алюминиевый. Заполнение - стеклопакет двухкамерный. Стекло солнцезащитное, закаленное. 40% светопропускаемость. СПО 6См-20Аг-63 ГОСТ 24866-2014	RAL 5008 серый	1	Д024-20 -1шт.	5,82	5,82	дверь двустворчатая, без порога, комплект ручек с врезным замком, верхний доводчик (отделка матовая нержавеющая сталь)
ВН-2	1940x3000(h)			6	-	5,82	34,92	-
ВН-3	1710x3000(h)			2	Д024-20 -1шт. ЛЕВАЯ	5,13	10,26	дверь одностворчатая, без порога, комплект ручек с врезным замком, верхний доводчик (отделка матовая нержавеющая сталь)
ВН-3*	1710x3000(h)			2	Д024-20 -1шт. ПРАВАЯ	5,13	10,26	дверь одностворчатая, без порога, комплект ручек с врезным замком, верхний доводчик (отделка матовая нержавеющая сталь)
ВН-4	2370x3000(h)			4	-	7,11	28,44	-
ВН-5	7000x3000(h)	Витраж декоративный (Существующий) Профиль алюминиевый, заполнение-стекла цветные художественные.		1	Д024-20 -2шт.	21,0	21,0	дверь двустворчатая, без порога, комплект ручек с врезным замком, верхний доводчик (отделка матовая нержавеющая сталь)
ВН-5*	7000x5750(h)			1	-	33,42	33,42	Форма в виде сводчатой арки
ВН-6	5900x3000(h)	Витраж наружный. Профиль алюминиевый. Заполнение - стеклопакет двухкамерный. Стекло солнцезащитное, закаленное. 40% светопропускаемость. СПО 6См-20Аг-63 ГОСТ 24866-2014	RAL 5008 серый	1	Д024-20 -1шт.	17,7	17,7	дверь двустворчатая, без порога, комплект ручек с врезным замком, верхний доводчик (отделка матовая нержавеющая сталь)
ВН-7	5000x3000(h)			2	Д024-20 -1шт.	15,0	30,0	дверь двустворчатая, без порога, комплект ручек с врезным замком, верхний доводчик (отделка матовая нержавеющая сталь)

- Примечания:
- Данный лист см. совместно с л.АР-2
 - Перед изготовлением витражей необходимо произвести контрольные замеры проема фирмой изготовителем витражей.
 - Для тамбура докового входа применить накрывочную планку в цвет профиля витражей -площадь -4.5м2, читать совместно с листом входной группы АР-35.
 - Закаленные стекла выполнить согласно Технического регламента утвержденного Постановлением № 1351 Правительства РК от 31 декабря 2008г.
 - Цвет профиля и стекло дополнительно согласовать с Заказчиком.

Изм.						СТАДИЯ		
Кол.уч.	Лист	№докум.	Подп.	Дата	Изм.	Лист	Листов	
ALA-TAV-COM-SUB-002-AP						Перенос существующего бизнес-терминала на новый участок в Международном аэропорту г. Алматы.		
ГИП	Ахметов А.			07.2022	Здание бизнес-терминала	РП	24	
ГАП	Есендекова			07.2022				
Разраб	Вдовина К.			07.2022				
Проверил	Есендекова			07.2022				
Н.контроль	Ахметов А.			07.2022	Монтажные схемы наружных витражей Вн-1 :- Вн-7. Спецификация наружных витражей		ТОО "АстанаИнжПроект" ТОО "BAITAU ARCHITECTS"	

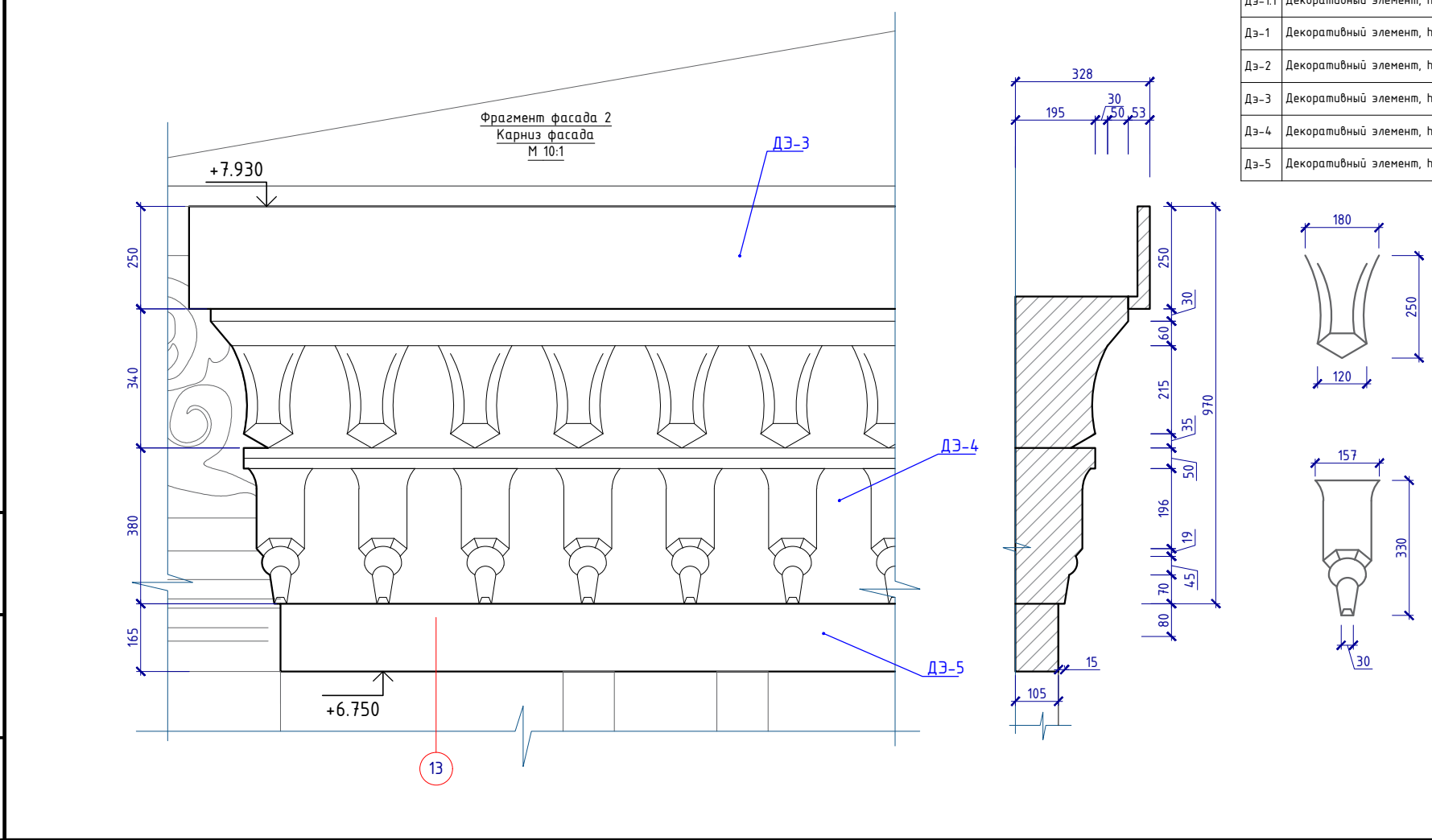


Очистка элементов декора фасадов и бельведера здания ВИП терминала, для последующего выполнения слепок.
Элемент 1 - профильный карниз центральной части пештака
Элемент 2 - "сталактитовый" карниз пилона пештака
Элемент 3 - трехчетвертная орнаментированная колонна пилона пештака;
Элемент 4 - орнаментированное панно пилона пештака с килевидным завершением
Элемент 5 - многопрофильное орнаментированное обрамление арочного проема пештака;
Элемент 6 - обрамление оконных проемов первого этажа в виде стрельчатой арки с тимпаном;

Элемент 7 - декоративный карниз с рельефными национальными орнаментами основного прямоугольного в плане объема здания;
Элемент 8 - декоративное орнаментированное панно на боковом фасаде;
Элемент 9 - "сталактитовый" карниз боковых пилон скругленного ризалита;
Элемент 10 - "сталактитовый" карниз центральной части скругленного ризалита;

Спецификация декоративных элементов по фасадам

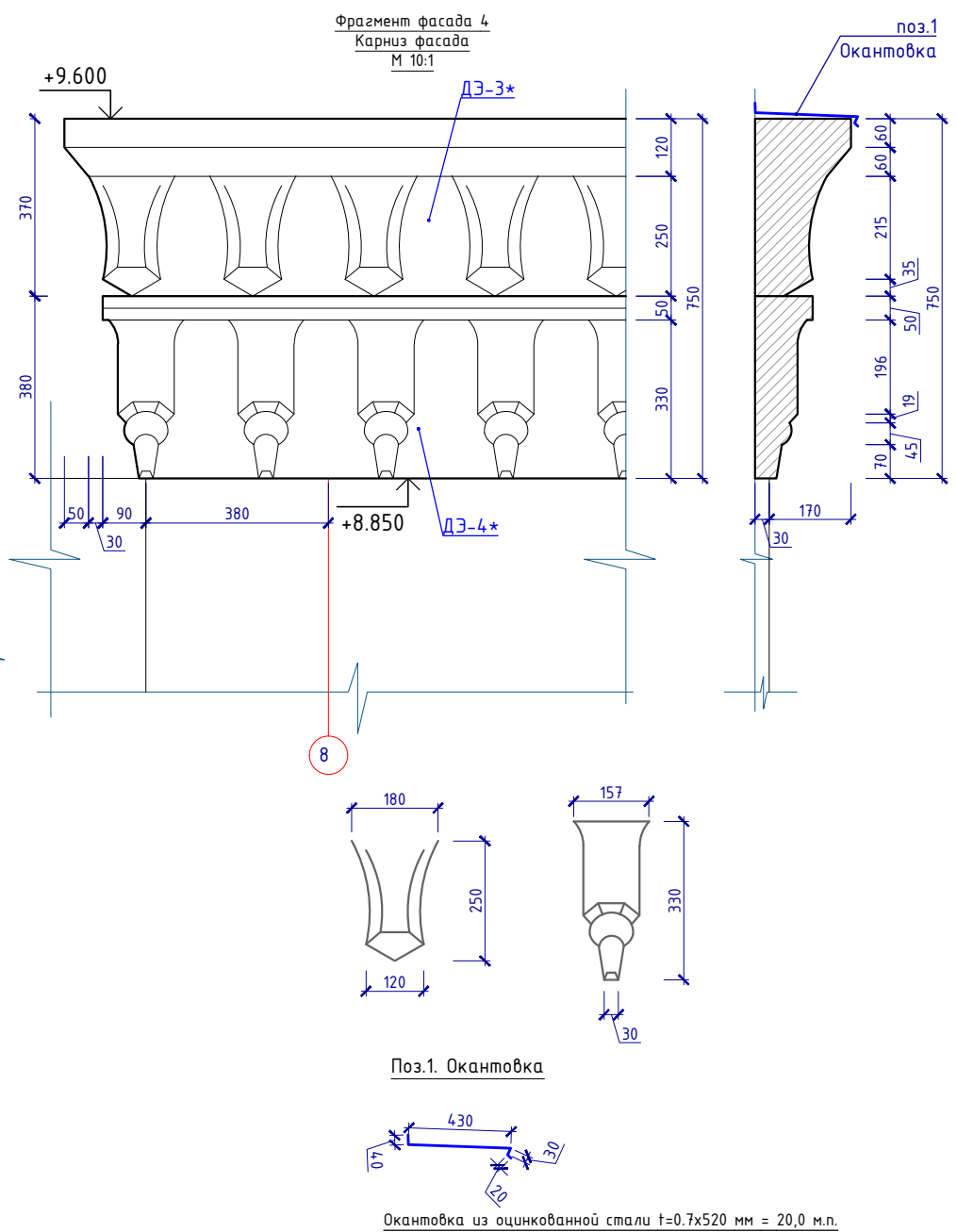
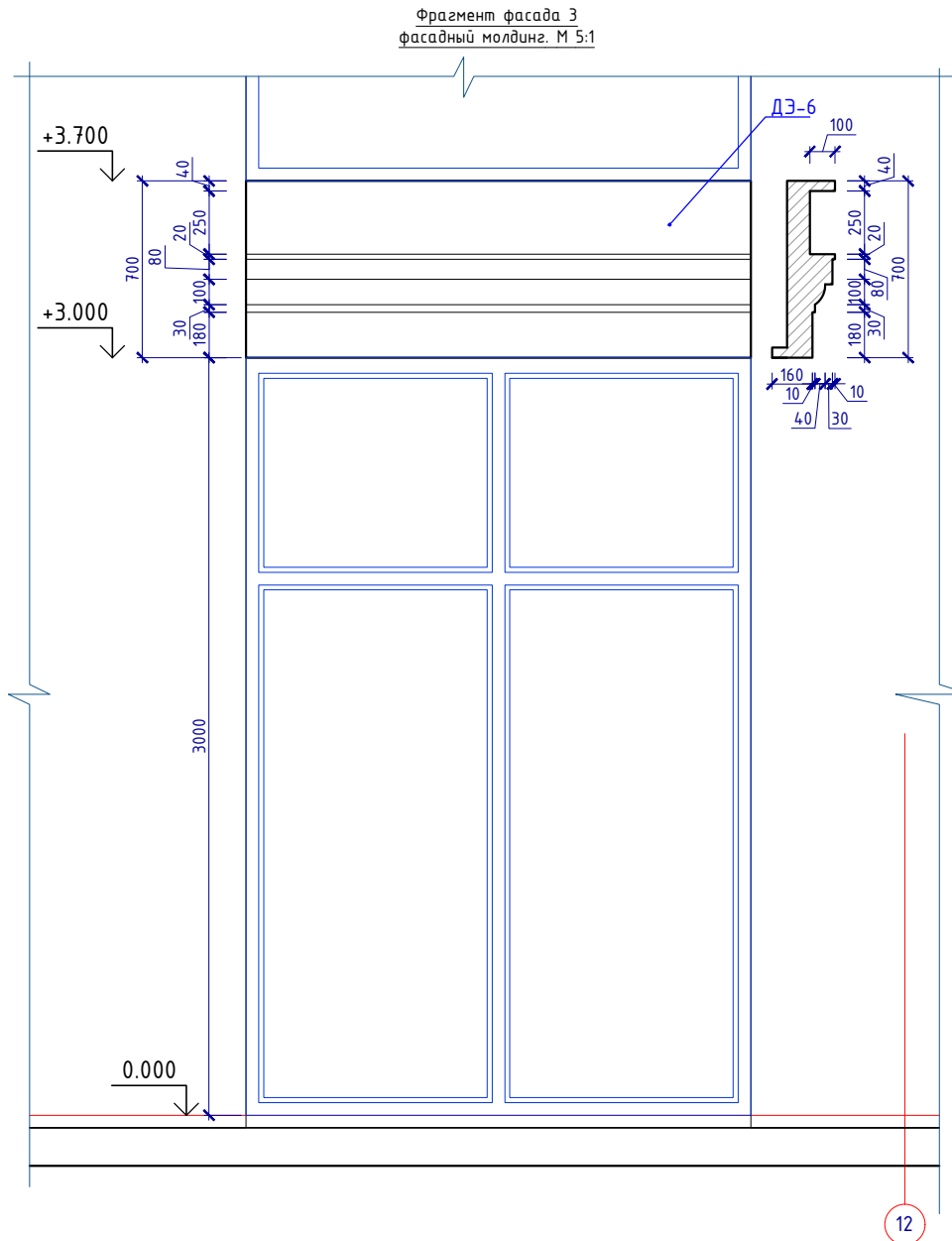
Поз.	Наименование	Кол-во	Масса ед.кг
Дэ-1.1	Декоративный элемент, h=135мм.	171,00	м.п
Дэ-1	Декоративный элемент, h=410мм.	171,00	м.п
Дэ-2	Декоративный элемент, h=590мм.	171,00	м.п
Дэ-3	Декоративный элемент, h=370мм.	49,00	м.п
Дэ-4	Декоративный элемент, h=380мм.	49,00	м.п
Дэ-5	Декоративный элемент, h=385мм.	49,00	м.п



Примечание;
 1. Данный лист см. совместно с л.АР-6-8.
 2. Выделенные Декоративные Элементы будут заново воспроизведены.

Изм.						Кол.уч.			Лист № док.			Подп.			Дата		
ALA-TAV-COM-SUB-002-AP																	
Перенос существующего бизнес-терминала на новый участок в Международном аэропорту г. Алматы.																	
Здание бизнес-терминала												Стадия		Лист		Листов	
Фрагмент фасада 1, 2. Спецификация декоративных элементов по фасаду												РП		28			
ГИП Ахметов А.												07.2022					
ГАП Есендекова												07.2022					
Разраб Вдовина К.												07.2022					
Проверил Есендекова												07.2022					
Н.контроль Ахметов А.												07.2022					
ТОО "АстанаИнжПроект" ТОО "BAITAU ARCHITECTS"																	

инв.№ подл.
 подпись и дата
 взам. инв.№



Очистка элементов декора фасадов и бельведера здания ВИП терминала, для последующего выполнения слепок.

Элемент 1 - профильный карниз центральной части пештака

Элемент 2 - "сталактитовый" карниз пилона пештака

Элемент 3 - трехчетвертная орнаментированная колонна пилона пештака;

Элемент 4 - орнаментированное панно пилона пештака с килевидным завершением

Элемент 5 - многопрофильное орнаментированное обрамление арочного проема пештака;

Элемент 6 - обрамление оконных проемов первого этажа в виде стрельчатой арки с тимпаном;

Элемент 7 - декоративный карниз с рельефными национальными орнаментами основного прямоугольного в плане объема здания;

Элемент 8 - декоративное орнаментированное панно на боковом фасаде;

Элемент 9 - "сталактитовый" карниз боковых пилон скругленного ризалита;

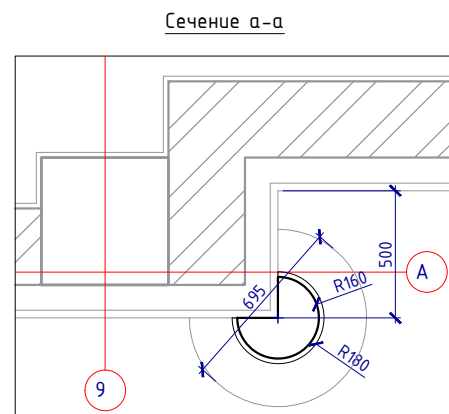
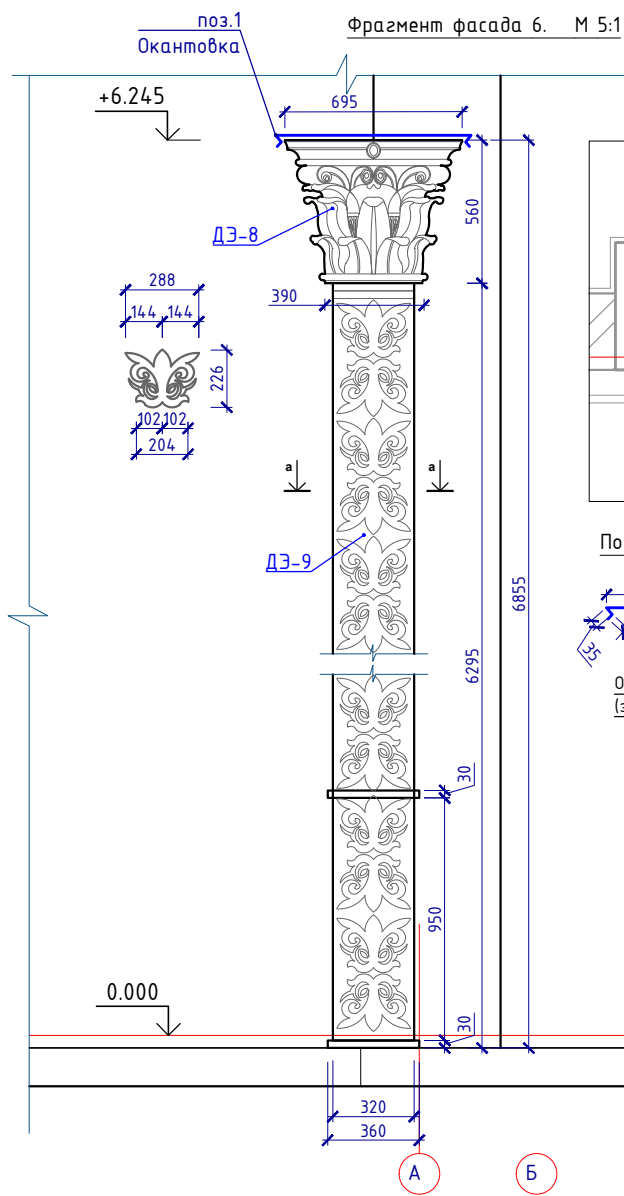
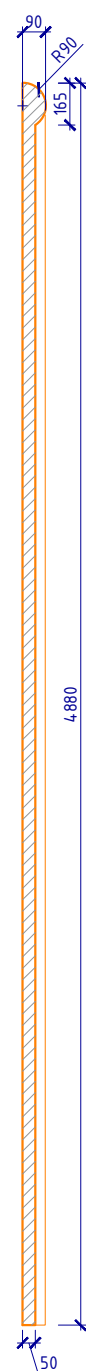
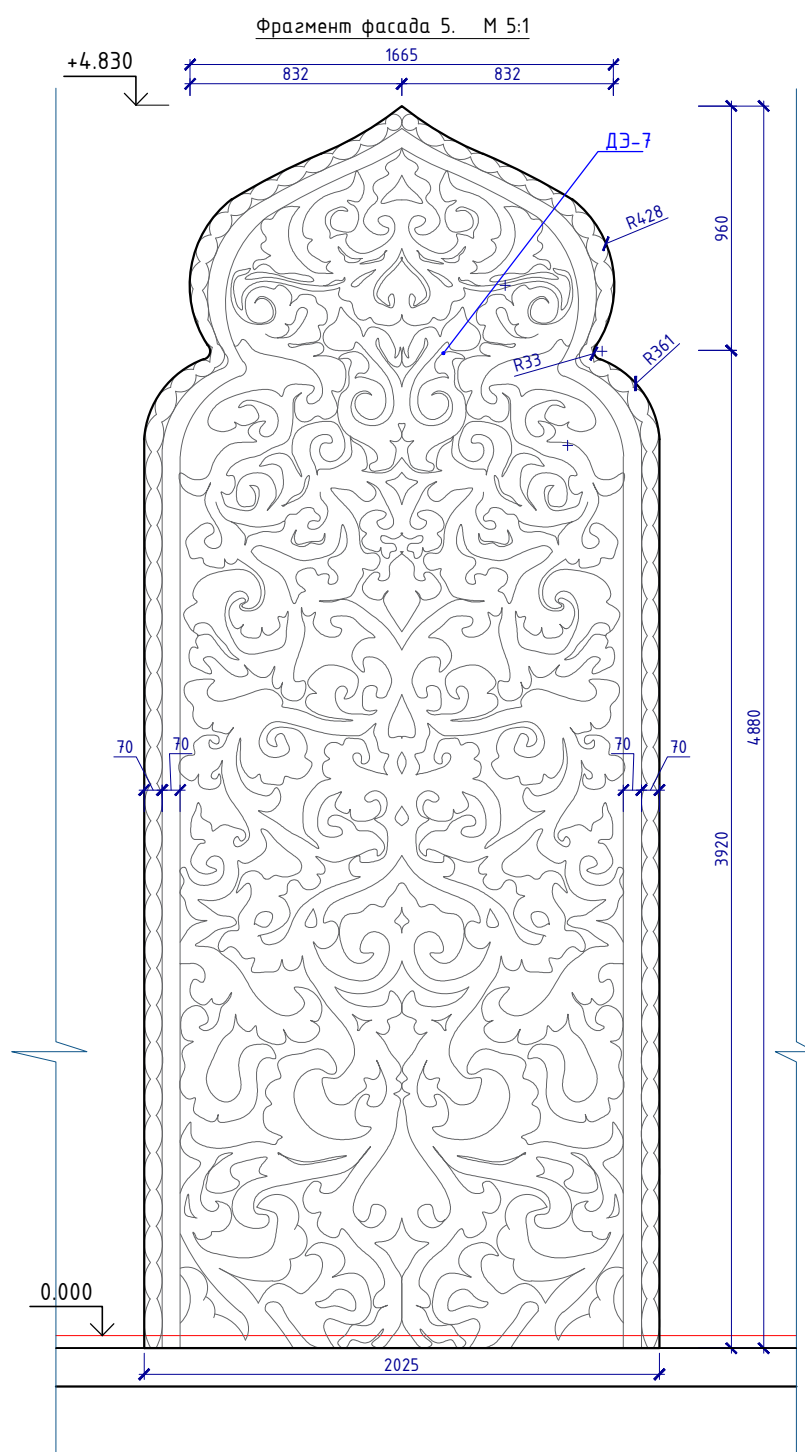
Элемент 10 - "сталактитовый" карниз центральной части скругленного ризалита;

Спецификация декоративных элементов по фасадам

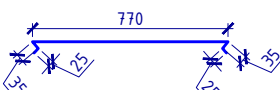
Поз.	Наименование	Кол-во	Масса ед.кг
Дэ-6	Декоративный элемент, h=370мм.	26,00	м.п
Дэ-3*	Декоративный элемент, h=370мм.	18,0	м.п
Дэ-4*	Декоративный элемент, h=380мм.	18,0	м.п

Примечание;
 1. Данный лист см. совместно с л.АР-6-8.
 2. Выделенные Декоративные Элементы будут заново воспроизведены.

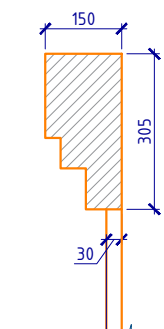
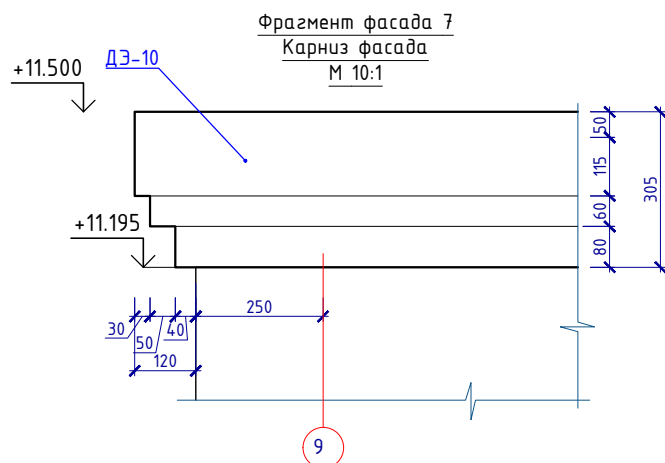
Изм.						Кол.уч.			Лист			№ док.			Подп.			Дата		
ALA-TAV-COM-SUB-002-AP																				
Перенос существующего бизнес-терминала на новый участок в Международном аэропорту г. Алматы.																				
Здание бизнес-терминала												Стадия			Лист			Листов		
Фрагмент фасада 3, 4. Спецификация декоративных элементов по фасаду												РП			29					
ГИП												Ахметов А.			07.2022					
ГАП												Есендекова			07.2022					
Разраб												Вдовина К.			07.2022					
Проверил												Есендекова			07.2022					
Н.контроль												Ахметов А.			07.2022					
ТОО "АстанаИнжПроект"												ТОО "BAITAU ARCHITECTS"								



Поз.1. Окантовка (2шт)



Окантовка из оцинкованной стали t=0.7x890 мм = 1.45 м2 (за 1 шт)



Примечание;

1. Данный лист см. совместно с л.АР-6-8.
2. Выделенные Декоративные Элементы будут заново воспроизведены.

Спецификация декоративных элементов по фасадам

Поз.	Наименование	Кол-во	Масса ед.кз
Дэ-7	Декоративный элемент, S=9.05м2	2	шт
Дэ-8	Декоративный элемент, h=560мм, ф695мм.	2	шт
Дэ-9	Декоративный элемент, h=6295мм, ф320мм.	2	шт
Дэ-10	Декоративный элемент, h=305мм	17,00	м.п

Очистка элементов декора фасадов и бельведера здания ВИП терминала, для последующего выполнения слепок.
Элемент 1 - профильный карниз центральной части пештака
Элемент 2 - "сталактитовый" карниз пилон пештака
Элемент 3 - трехчетвертная орнаментированная колонна пилон пештака;
Элемент 4 - орнаментированное панно пилон пештака с килевидным завершением
Элемент 5 - многопрофильное орнаментированное обрамление арочного проема пештака;
Элемент 6 - обрамление оконных проемов первого этажа в виде стрельчатой арки с тимпаном;
Элемент 7 - декоративный карниз с рельефными национальными орнаментами основного прямоугольного в плане объема здания;
Элемент 8 - декоративное орнаментированное панно на боковом фасаде;
Элемент 9 - "сталактитовый" карниз боковых пилон скругленного ризалита;
Элемент 10 - "сталактитовый" карниз центральной части скругленного ризалита;

Изм.						ALA-TAV-COM-SUB-002-AP		
Перенос существующего бизнес-терминала на новый участок в Международном аэропорту г. Алматы.						Стадия	Лист	Листов
Изм.	Кол.уч.	Лист	№ док.	Подп.	Дата			
						РП	30	
ГИП	Ахметов А.				07.2022	Здание бизнес-терминала		
ГАП	Есендекова				07.2022			
Разраб	Вдовина К.				07.2022			
Проверил	Есендекова				07.2022			
Н.контроль	Ахметов А.				07.2022	Фрагмент фасада 5, 6, 7. Спецификация декоративных элементов по фасаду		
						ТОО "АстанаИнжПроект" ТОО "BAITAU ARCHITECTS"		

инв.№ подл. подпись и дата взам. инв.№

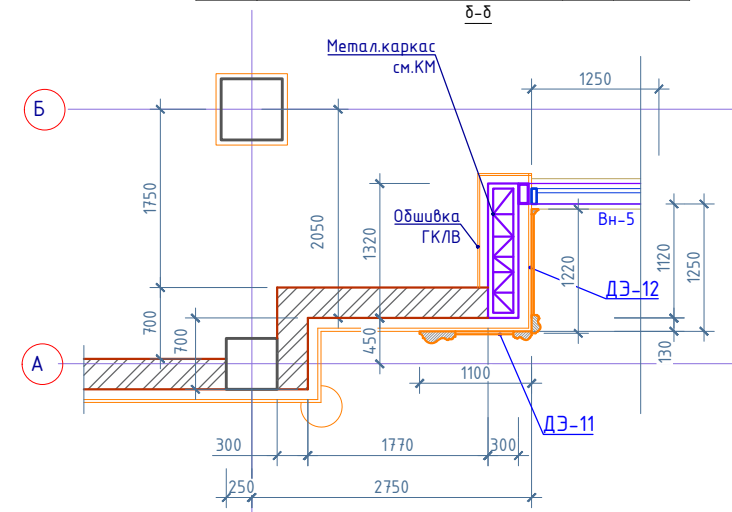
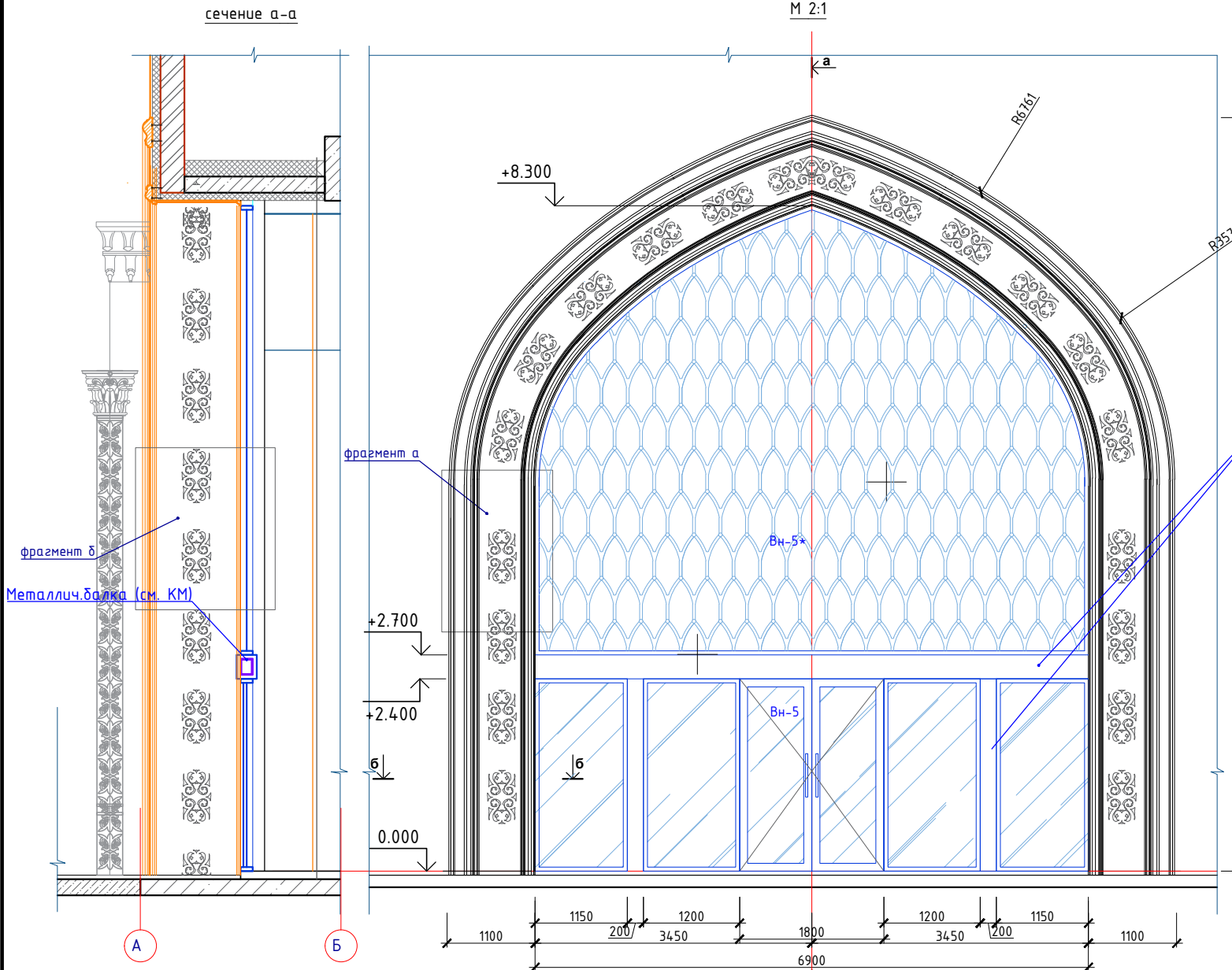
Фрагмент фасада 8
М 2:1

Наружные стены НС-1

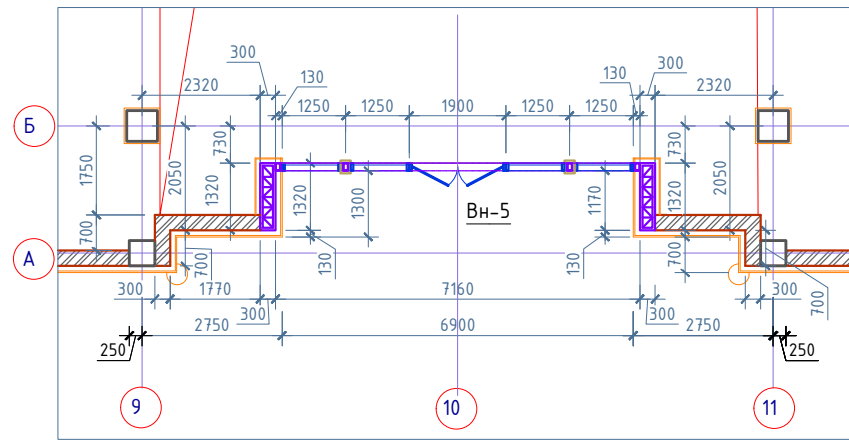
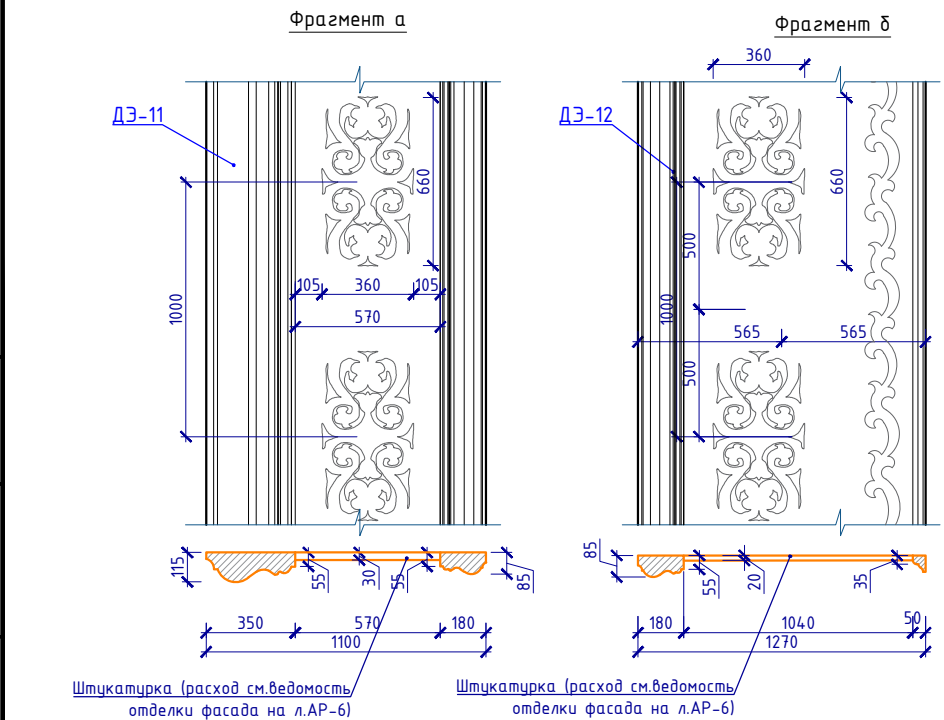
- Краска фасадная силиконовая ТЕХНИКОЛЬ 901
- Декоративная минеральная штукатурка ТЕХНИКОЛЬ 301* - 30мм
- Грунтовка фасадная универсальная ТЕХНИКОЛЬ 010**
- Сетка фасадная ТЕХНИКОЛЬ 2000
- Штукатурно-клеевая смесь ТЕХНИКОЛЬ 210 для плит из минеральной ваты
- Плиты из каменной ваты ТЕХНОФАС ОПТИМА - 100мм
- Штукатурно-клеевая смесь ТЕХНИКОЛЬ 210 для плит из минеральной ваты
- Грунтовка фасадная глубокого проникновения ТЕХНИКОЛЬ 020
- Наружная стена

Спецификация декоративных элементов по фасадам

Поз.	Наименование	Кол-во	Масса ед.кг
Дэ-11	Декоративный элемент, W=1100мм	25,00	м.п
Дэ-12	Декоративный элемент, W=500мм	22,00	м.п



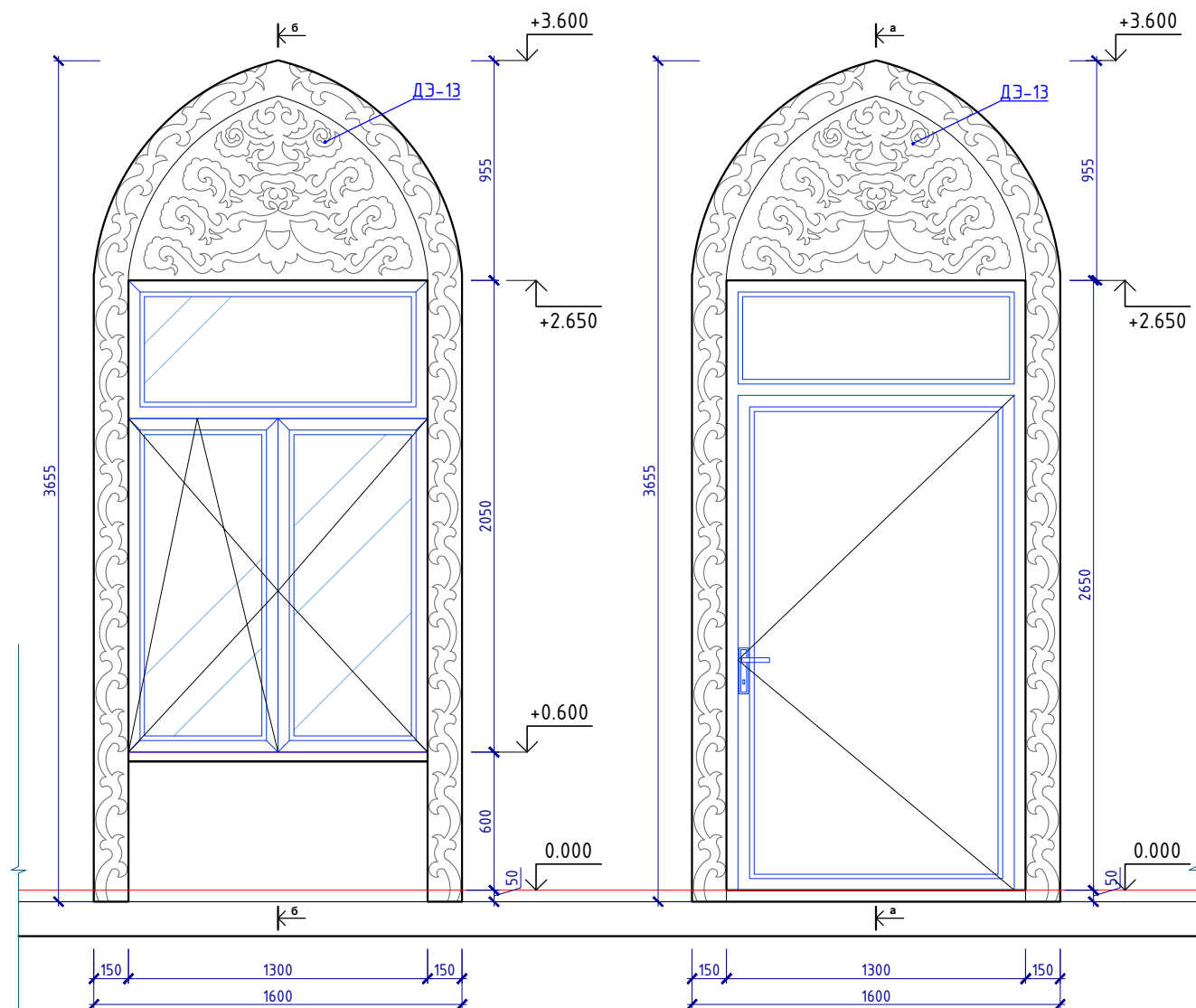
- Очистка элементов декора фасадов и бельведера здания ВИП терминала, для последующего выполнения слепок.**
- Элемент 1** - профильный карниз центральной части пещака
 - Элемент 2** - "сталактитовый" карниз пилон пещака
 - Элемент 3** - трехчетвертная орнаментированная колонна пилон пещака;
 - Элемент 4** - орнаментированное панно пилон пещака с килевидным завершением
 - Элемент 5** - многопрофильное орнаментированное обрамление арочного проема пещака;
 - Элемент 6** - обрамление оконных проемов первого этажа в виде стрельчатой арки с тимпаном;
 - Элемент 7** - декоративный карниз с рельефными национальными орнаментами основного прямоугольного в плане объема здания;
 - Элемент 8** - декоративное орнаментированное панно на боковом фасаде;
 - Элемент 9** - "сталактитовый" карниз боковых пилон скругленного ризалита;
 - Элемент 10** - "сталактитовый" карниз центральной части скругленного ризалита;



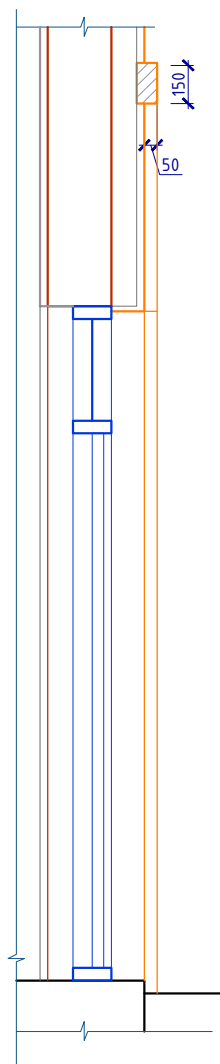
1. Данный лист см. совместно с л.АР-6-8 -12.
2. Размеры и рисунки декорэлементов ДЭ уточнить при изготовлении по аналогам существующих.
3. Расход материалов на утепление металлич. балки и стоек витражей ВН-5, ВН-5* и каркаса арки.
 - Минплита Технофас толщ. 50мм - 46,7м2
 - Обшивка каркаса арки ГКЛВ на каркасе КНАУФ - 32,0м2
 - Металлическая обшивка балки и стоек (крашеный мет. лист, цвет под профиль витража) -5,0м2
4. Выделенные Декоративные Элементы будут заново воспроизведены.

ALA-TAV-COM-SUB-002-AP					
Перенос существующего бизнес-терминала на новый участок в Международном аэропорту г. Алматы.					
Изм.	Кол.уч.	Лист	№ док.	Подп.	Дата
ГИП	Ахметов А.				07.2022
ГАП	Есендекова				07.2022
Разраб	Вдовина К.				07.2022
Проверил	Есендекова				07.2022
Н.контроль	Ахметов А.				07.2022
Здание бизнес-терминала				Стадия	Лист
				РП	31
Фрагмент фасада 8. Спецификация декоративных элементов по фасаду				Листов	
				ТОО "АстанаИнжПроект"	ТОО "BAITAU ARCHITECTS"

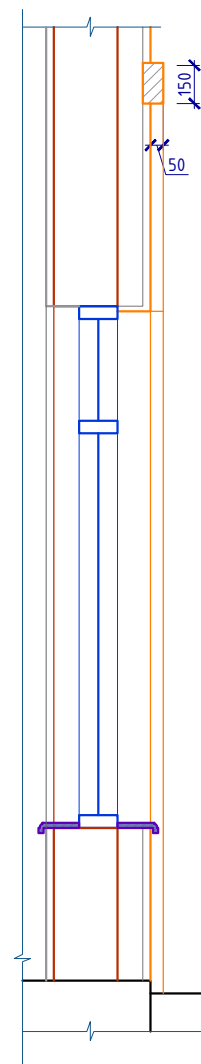
Фрагмент фасада 9. М 5:1



сечение а-а



сечение б-б



Спецификация декоративных элементов по фасадам

Поз.	Наименование	Кол-во	Масса ед.кг
Дэ-13	Декоративный элемент, S=2,0м2	28	шт

- Очистка элементов декора фасадов и бельведера здания ВИП терминала, для последующего выполнения слепок.**
- Элемент 1** - профильный карниз центральной части пештака
 - Элемент 2** - "сталактитовый" карниз пилона пештака
 - Элемент 3** - трехчетвертная орнаментированная колонна пилона пештака;
 - Элемент 4** - орнаментированное панно пилона пештака с килевидным завершением
 - Элемент 5** - многопрофильное орнаментированное обрамление арочного проема пештака;
 - Элемент 6** - обрамление оконных проемов первого этажа в виде стрельчатой арки с тимпаном;
 - Элемент 7** - декоративный карниз с рельефными национальными орнаментами основного прямоугольного в плане объема здания;
 - Элемент 8** - декоративное орнаментированное панно на боковом фасаде;
 - Элемент 9** - "сталактитовый" карниз боковых пилон скругленного ризалита;
 - Элемент 10** - "сталактитовый" карниз центральной части скругленного ризалита;

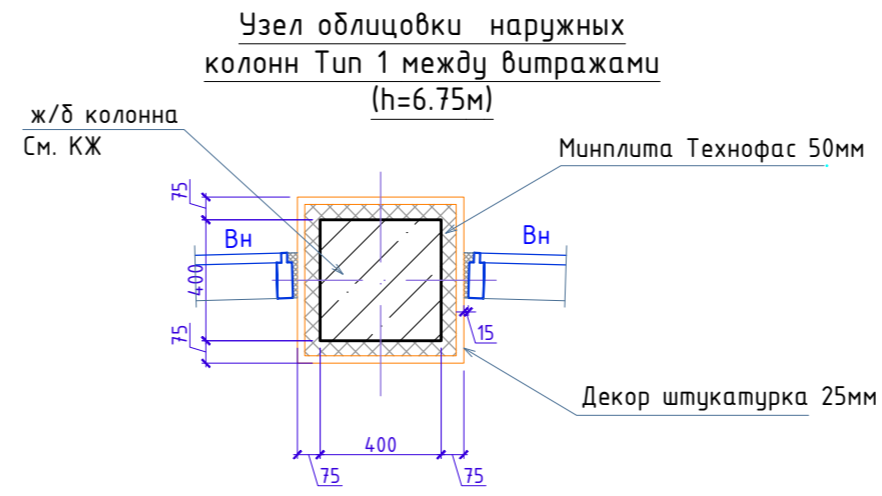
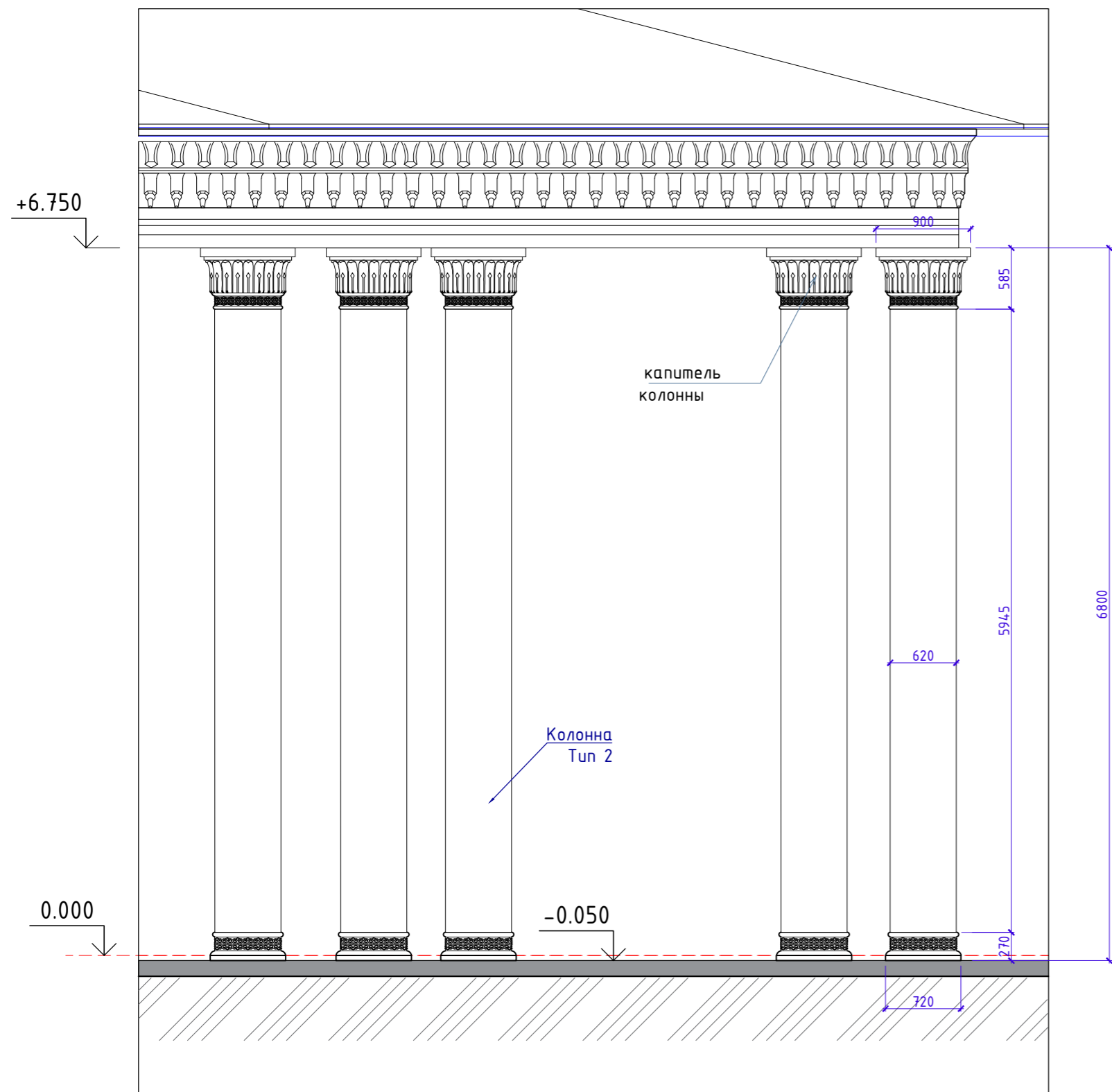
Примечание;

1. Данный лист см. совместно с л.АР-6-8.
2. Выделенные Декоративные Элементы будут заново воспроизведены.

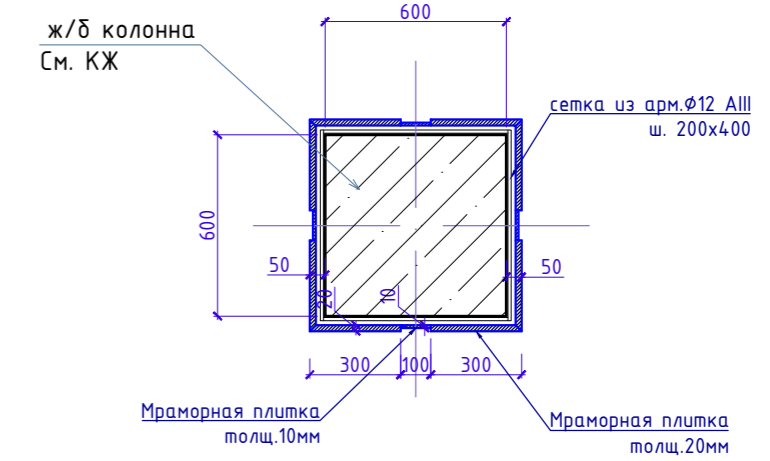
Изм.						Кол.уч.			Лист			№ док.			Подп.			Дата		
ALA-TAV-COM-SUB-002-AP																				
Перенос существующего бизнес-терминала на новый участок в Международном аэропорту г. Алматы.																				
												Стадия			Лист			Листов		
ГИП												Ахметов А.			[Подпись]			07.2022		
ГАП												Есенбекова			[Подпись]			07.2022		
Разраб												Вдовина К.			[Подпись]			07.2022		
Проверил												Есенбекова			[Подпись]			07.2022		
Н.контроль												Ахметов А.			[Подпись]			07.2022		
Здание бизнес-терминала												РП			32					
Фрагмент фасада 9. Спецификация декоративных элементов по фасаду												ТОО "АстанаИнжПроект"			ТОО "BAITAU ARCHITECTS"					

инв.№ подл. подпись и дата в зам. инв.№

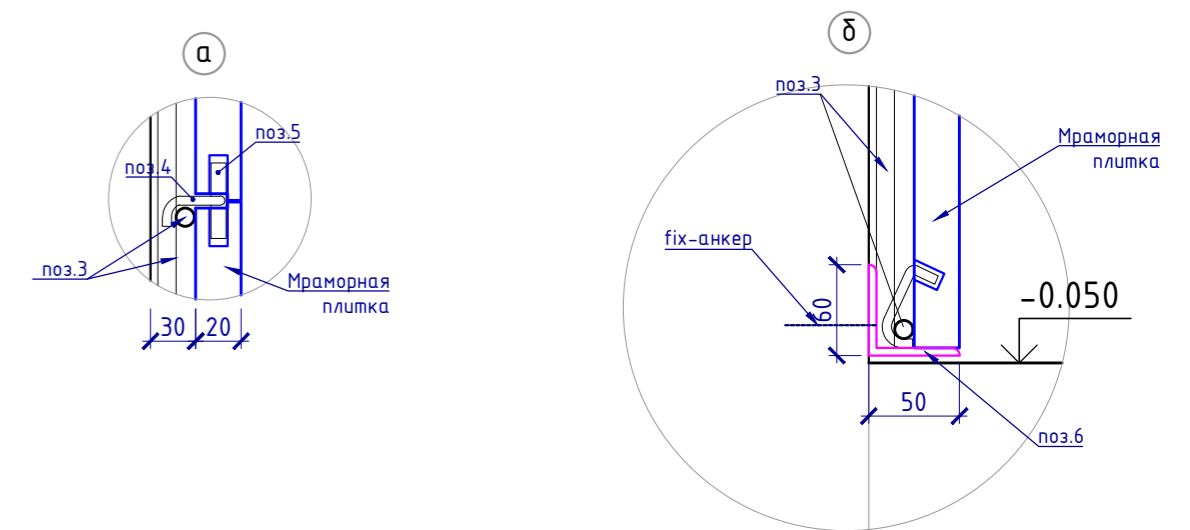
Фрагмент фасада 11



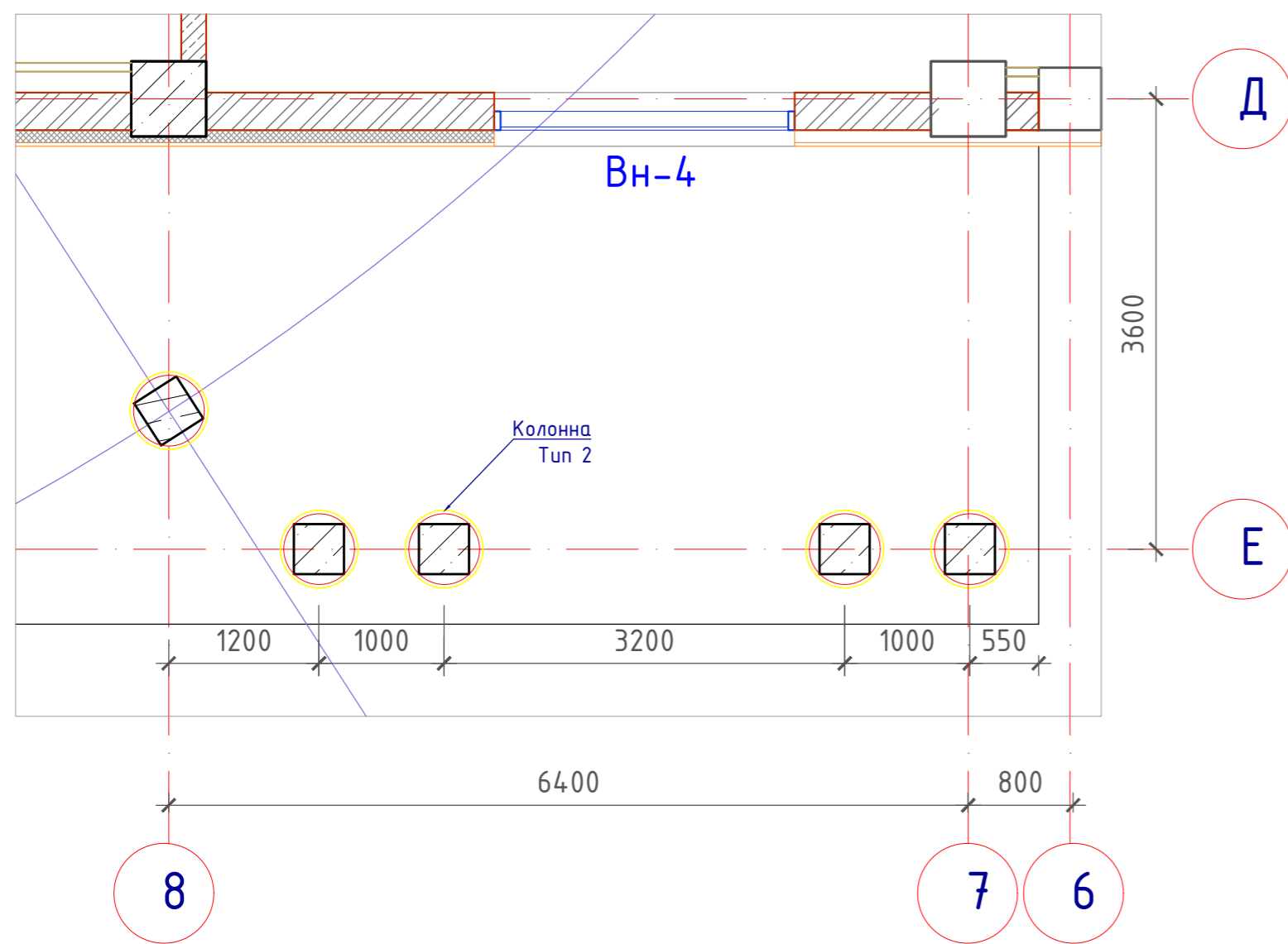
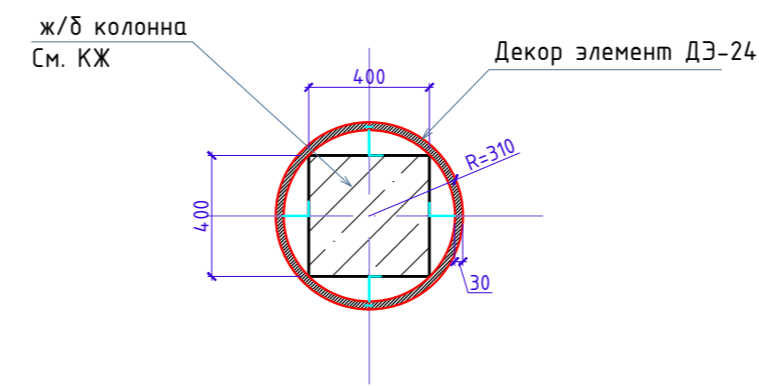
Узел облицовки внутренних колонн Тип 3 (h=6.20м) -8шт



Узлы крепления мраморных плит колонны тип 3



Узел облицовки наружных колонн Тип 2 колоннада (h=6.75м) 18шт.



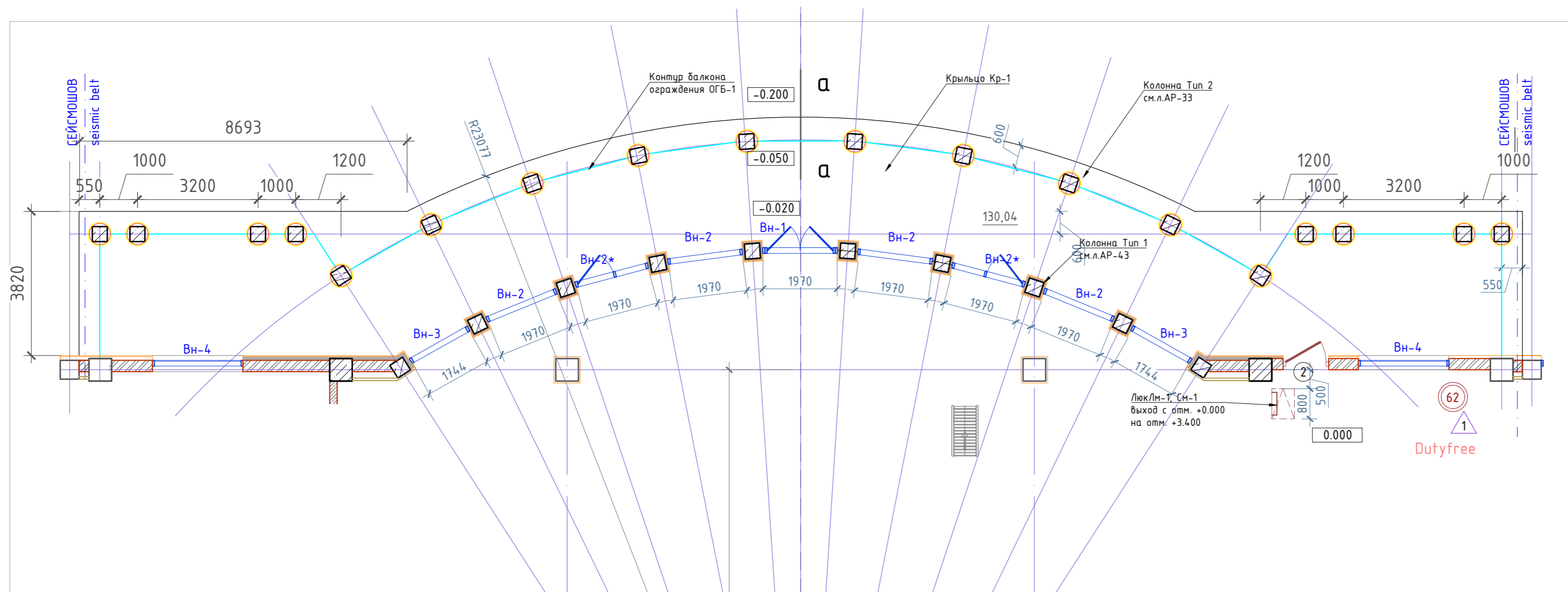
СПЕЦИФИКАЦИЯ МАТЕРИАЛОВ НА ОТДЕЛКУ КОЛОНН Тип 1, Тип 2, Тип 3

ПОЗ.	ОБОЗНАЧЕНИЕ	НАИМЕНОВАНИЕ	КОЛ.	МАССА ЕД.КГ	ПРИМЕЧАНИЕ
		Колонна тип 1	8шт.		Наружные
1		Минплита Технофас 50мм	м2	14,85	
2		Декоративная штукатурка	м2	14,85	
		Колонна тип 2	18шт.		Наружные
1		Декор элемент ДЭ-24 Н=6,80м	шт.	2	
		Колонна тип 3	8шт.		Внутренние
1		Мрамор ные плиты толщиной 20мм	м2	15,0	полированные
2		Мрамор ные плиты толщиной 10мм	м2	2,48	полированные
3	ГОСТ 5781-89	Арматура φ12АIII	п.м.	56,0	0,888
4	ГОСТ 2590-57	Арматура φ6АI , L=120мм	шт.	480 шт	0,027
5	ГОСТ 2590-57	Арматура φ10АI , L=50мм	шт.	480 шт	0,031
6	ГОСТ 8509-93	Уголок 50x5	п.м	2,4	3,77
7		Fix анкер	шт.	250	

1. Данный лист см. совместно с л.АР-6-8.
2. Колонна тип 3. На ж/б колонну размером 400x400 одеваются декор элемент ДЭ-24 из фибробетона состоящий из двух частей (полукруг) в форме коринфской колонны. Поверхность декор элемента покрывается декор штукатуркой и фасадной краской в цвет наружных стен.
2. В спецификации расход дан на 1 колонну.

Изм.						Кол.уч.			Лист			№ док.			Подпись			Дата		
ALA-TAV-COM-SUB-002-AP																				
Перенос существующего бизнес-терминала на новый участок в Международном аэропорту г. Алматы.																				
Здание Президентской и деловой авиации.												Стадия			Лист			Листов		
Фрагмент фасада в осях 8-6. Узлы отделки колонн Тип 1,2,3												РП			33					
ТОО "АстанаИнжПроект"												ТОО "АРХРЕСТ"								

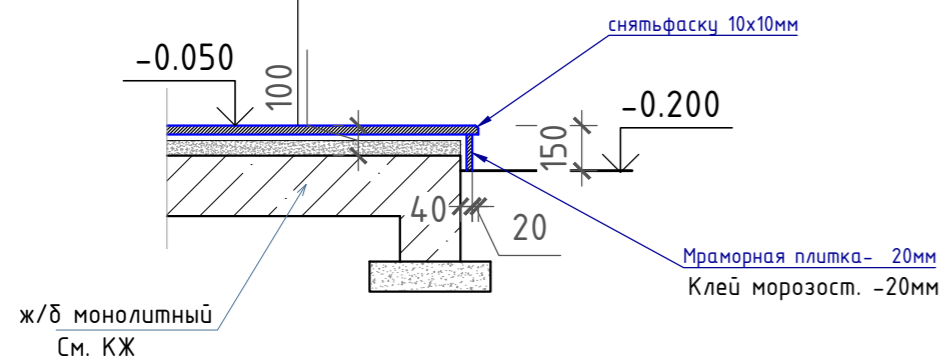
Крыльцо Кр-1



а - а

Покрытие пола крыльца Кр-1 (входа со стороны перрона)

- Гранит натуральный с нескользкой поверхностью(термообработка) - 30мм
- Клей морозостойкий - 20мм
- Стяжка цементно песчанная М 150 - 50-:-20 мм
- Ж/б плита (с.м. КЖ) -200мм
- утрамбованный щебнем грунт



Расход материалов на отделку Крыльца Кр-1

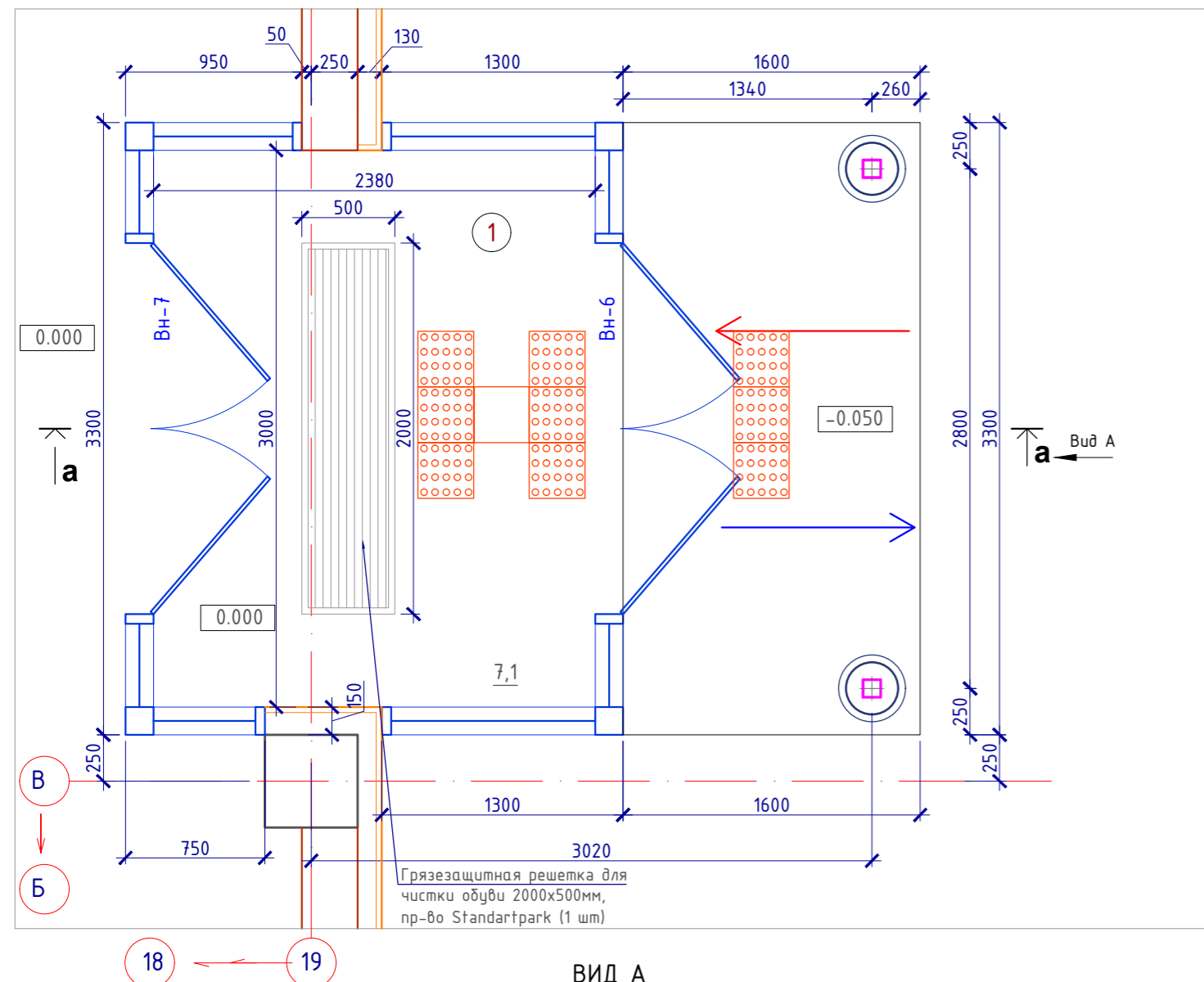
1. Гранит натуральный (термообработанный) 30мм - 130,04м2
2. Гранит натуральный (полированный) 20мм - 7,0м2

1. Данный лист см. совместно с л.АР-47

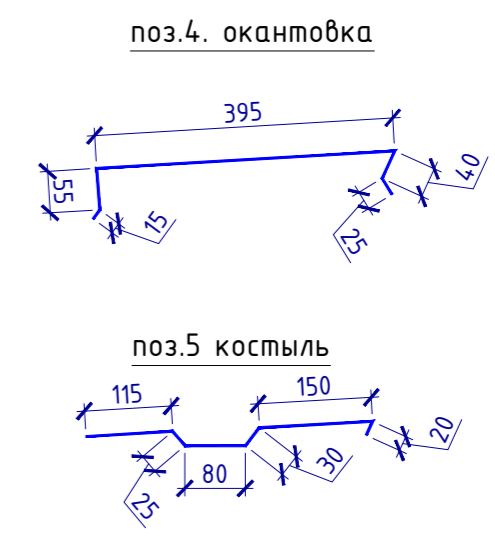
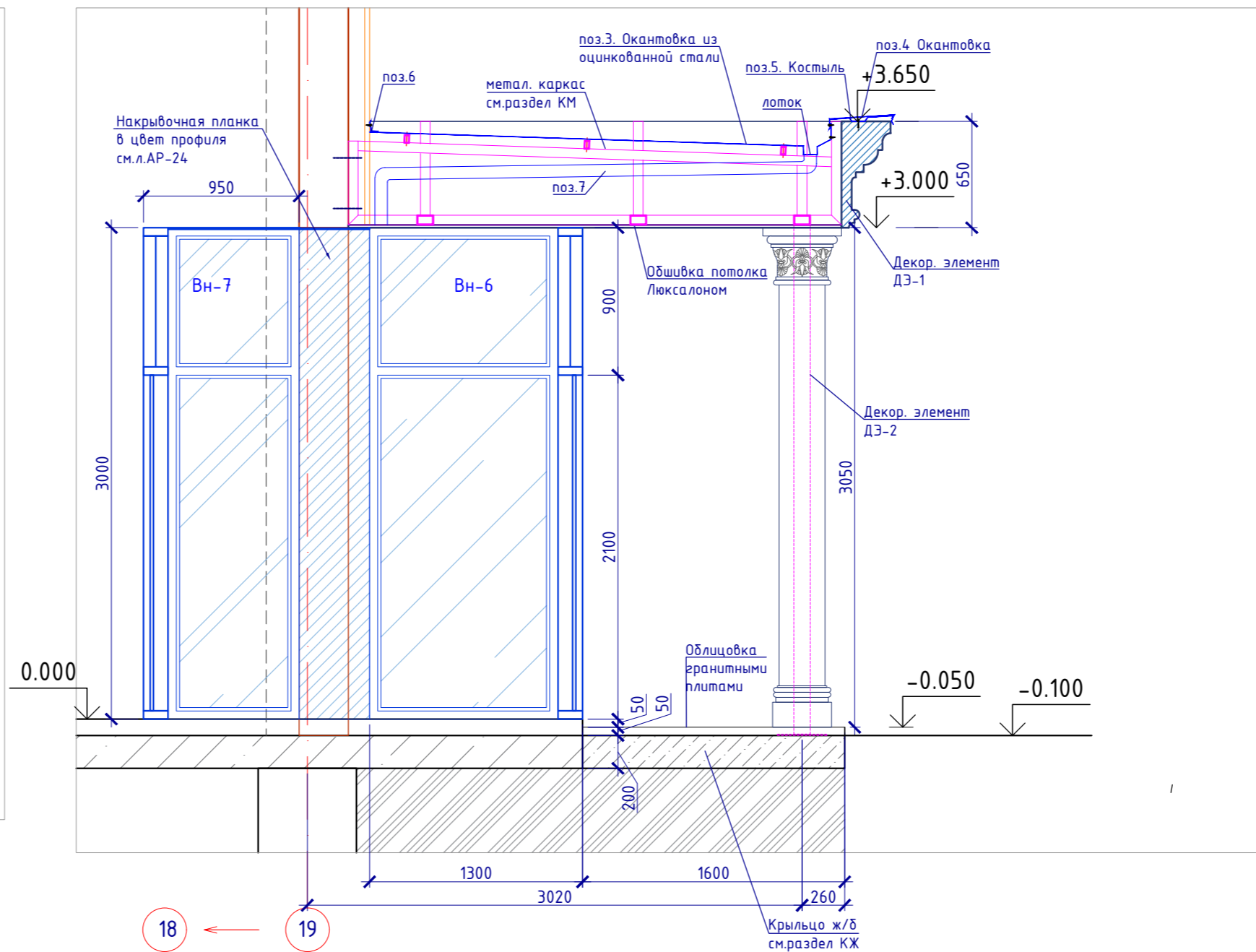
ALA-TAV-COM-SUB-002-AP					
Перенос существующего бизнес-терминала на новый участок в Международном аэропорту г.Алматы.					
Изм.	Кол.уч.	Лист	№док.	Подпись	Дата
ГАП	Есенбекова				07.2022
Разраб	Вдовина К.				07.2022
Проверил	Есенбекова				07.2022
Н.контроль	Ахметов А.				07.2022
				Стадия	Лист
				РП	34
				Листов	
Здание Президентской и деловой авиации.				ТОО "АстанаИнжПроект"	
Крыльцо Кр-1				ТОО "АРХРЕСТ"	

Инв.№ подл. Подпись и дата Взам. инв.№

Фрагмент плана входной группы

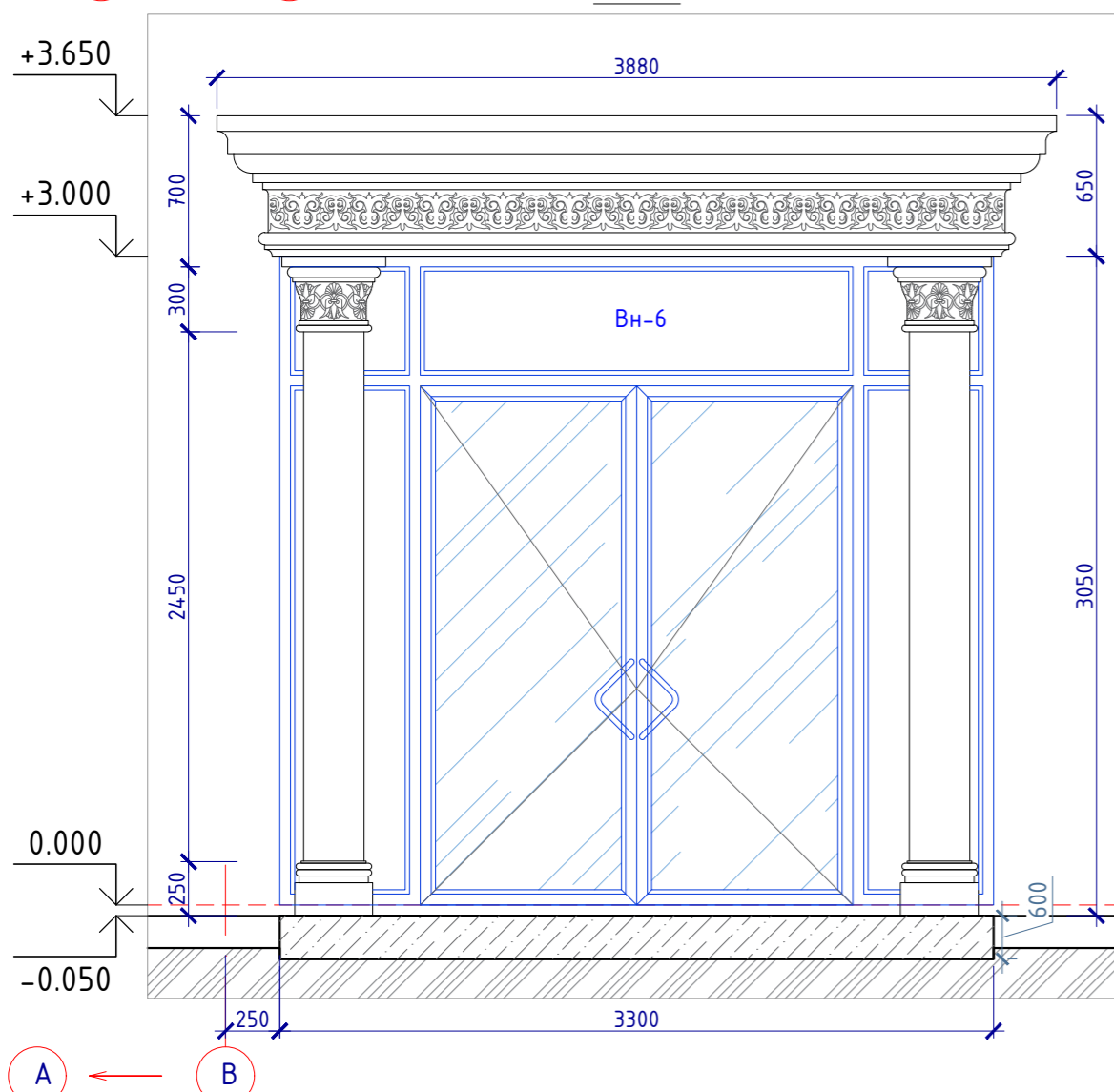


Разрез а-а



Вн-7 - Маркировка наружных витражей см. спецификацию на л.АР-24.
0.000 - уровень чистого пола

ВИД А



Ведомость декоративных элементов по Входной группе

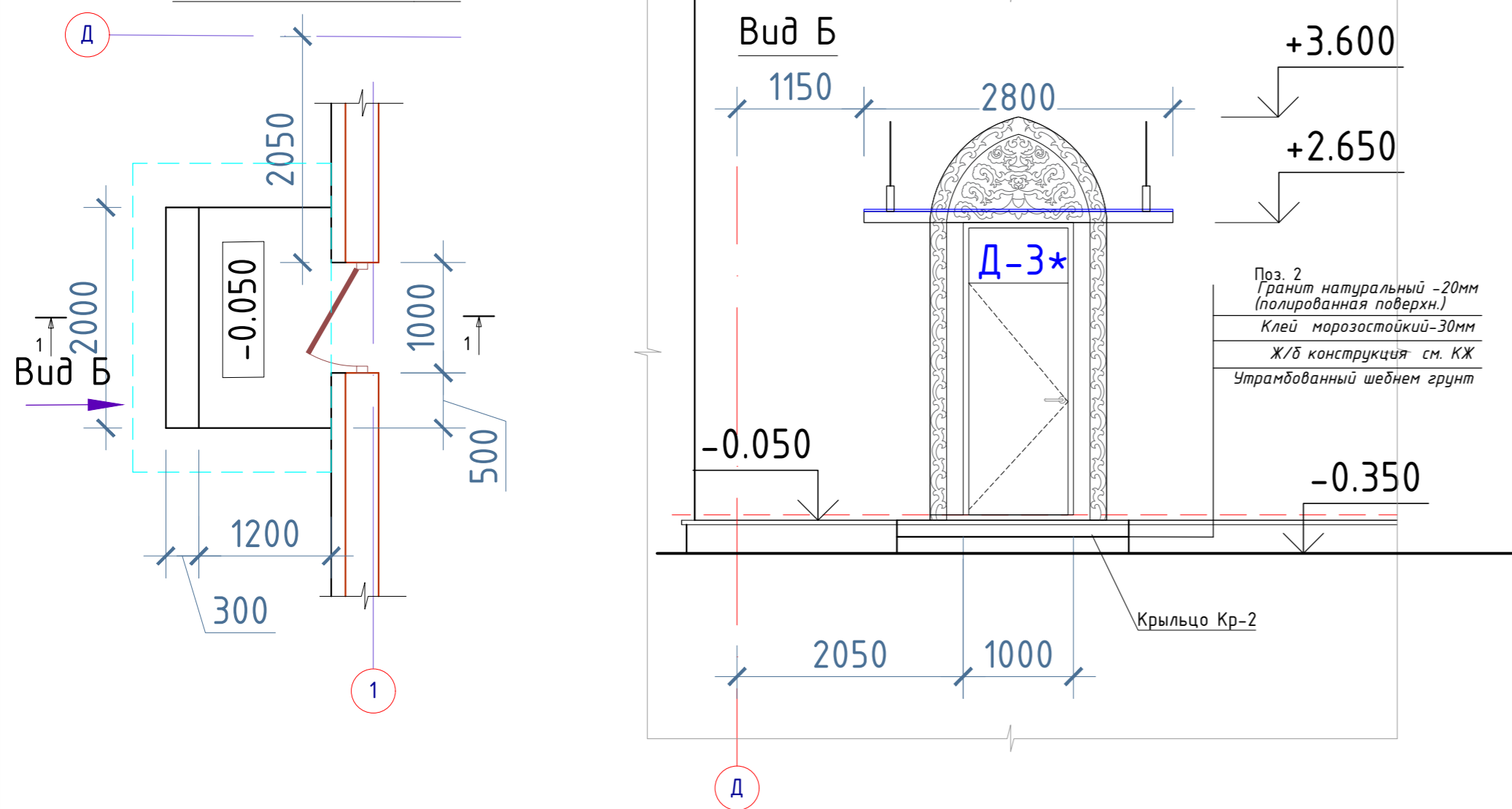
№Поз	Эскиз		Кол-во
	Фронтальный Вид	Сечение	
Дэ-1			5,5 м.п
Дэ-2			2 шт

Спецификация расхода материала на устройство Входной группы

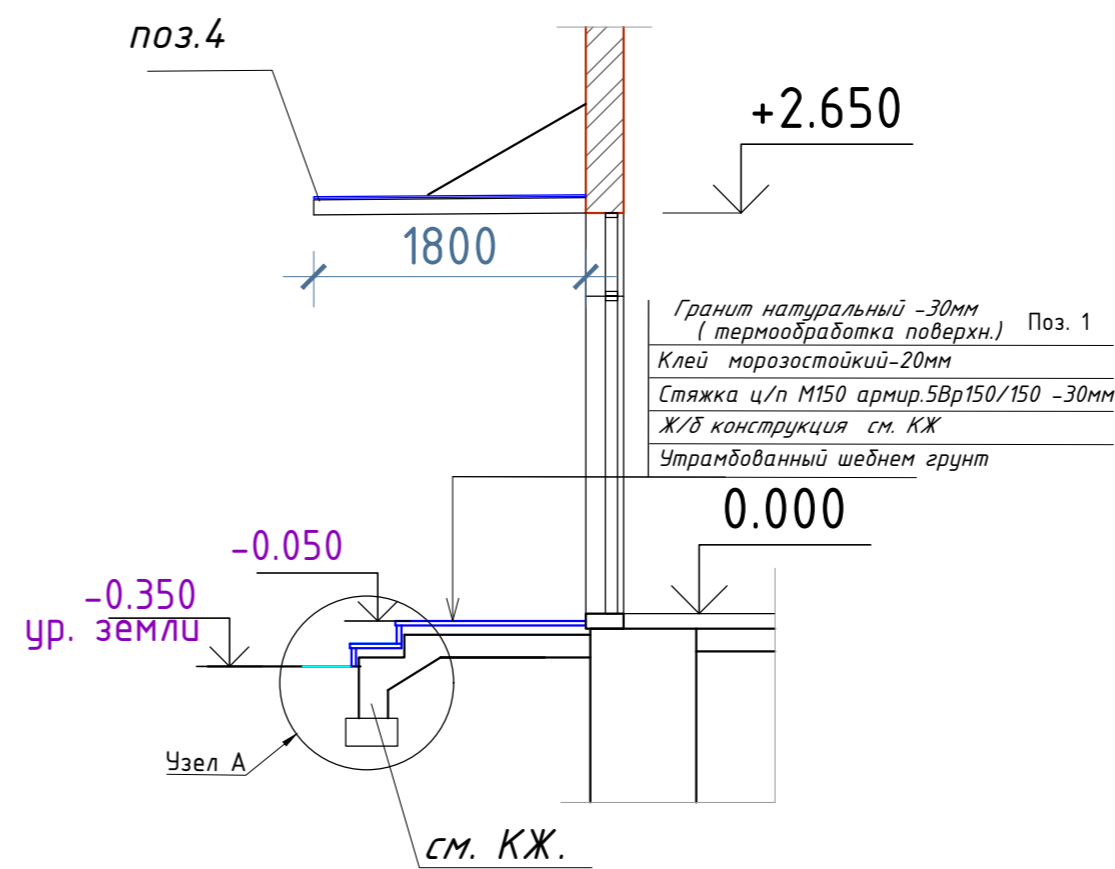
Поз	Обозначение	Наименование	Кол-во	Масса ед.кг	Прим.
1	Standartpark	Придверная грязезащитная решетка (резина+щетка) 2000x500мм, м2	1,00		
2	-	Подвесной потолок из мет. кассет, типа Лексалон (матовый), м2	5,30		
3	ГОСТ 14918-80*	Окантовка из оцинкованной стали t=0.7 мм, цвет согласовать с Заказчиком	12,70		
4	ГОСТ 14918-80*	Окантовка из оцинкованной стали t=0.7x530 мм, п.м.	10,20		
5	ГОСТ 103-76	Костыль, -4 x 100 (шаг 500мм), L=420мм, шт.	20		
6	ГОСТ 14918-80*	Сталь оцинкованная t=0.7x100мм, п.м.	3,30		
7	Металл профиль	Труба водосточная, п.м.	6,40		
8		Облицовка крыльца гранитными плитами (б=30мм) на Ц/п. растворе (б=30мм), м2	5,60		

Изм.						Кол.уч.			Лист			№ док.			Подпись			Дата		
ALA-TAV-COM-SUB-002-AP																				
Перенос существующего бизнес-терминала на новый участок в Международном аэропорту г. Алматы.																				
Здание Президентской и деловой авиации.												Стадия	Лист	Листов						
Фрагмент плана входной группы по оси 19-В. Спецификация расхода материала на устройство входной группы.												РП	35							
ГАП												Есенбекова								
Разраб												Вдовина К.								
Проверил												Есенбекова								
Н.контроль												Ахметов А.								

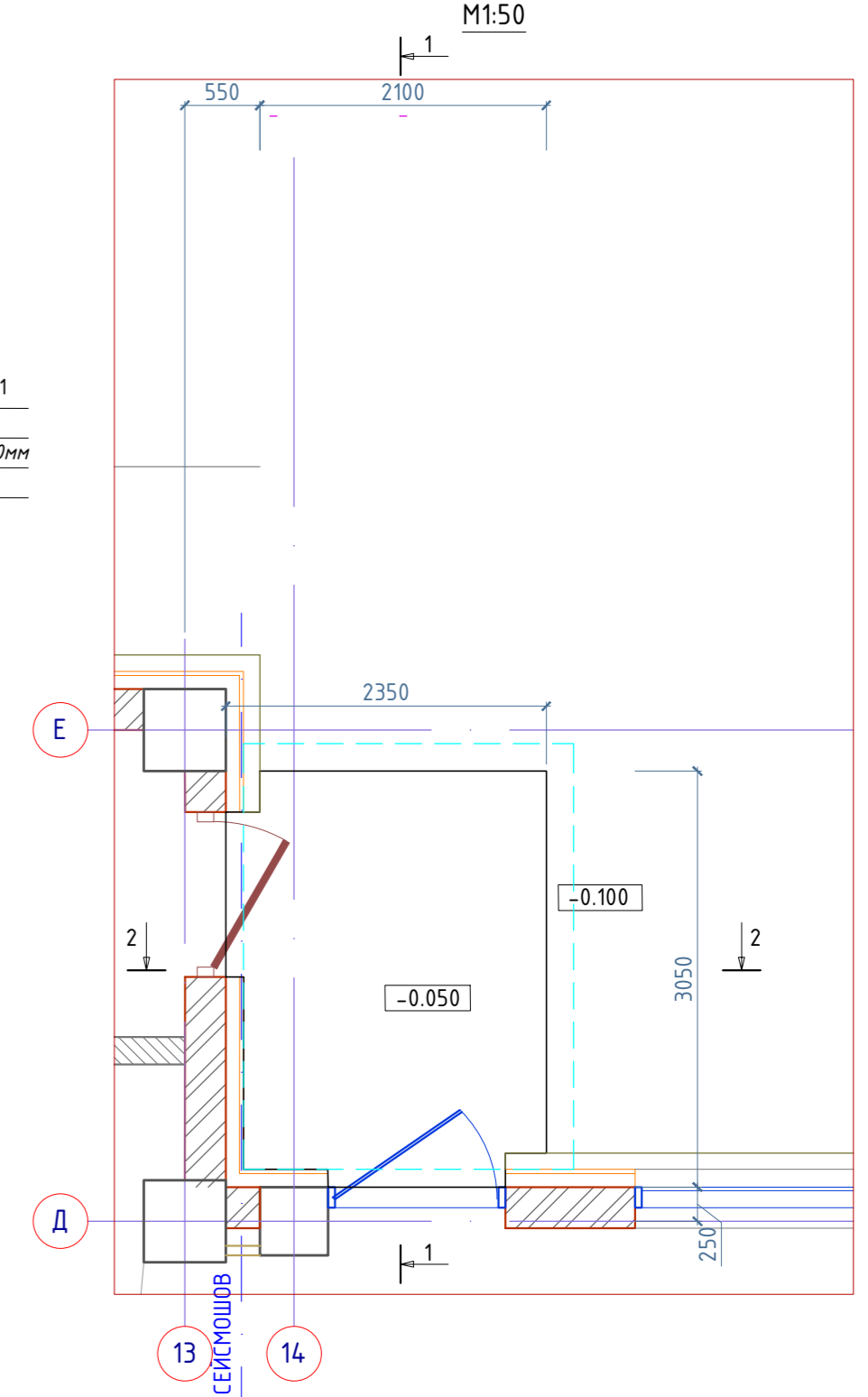
Крыльцо Кр-2



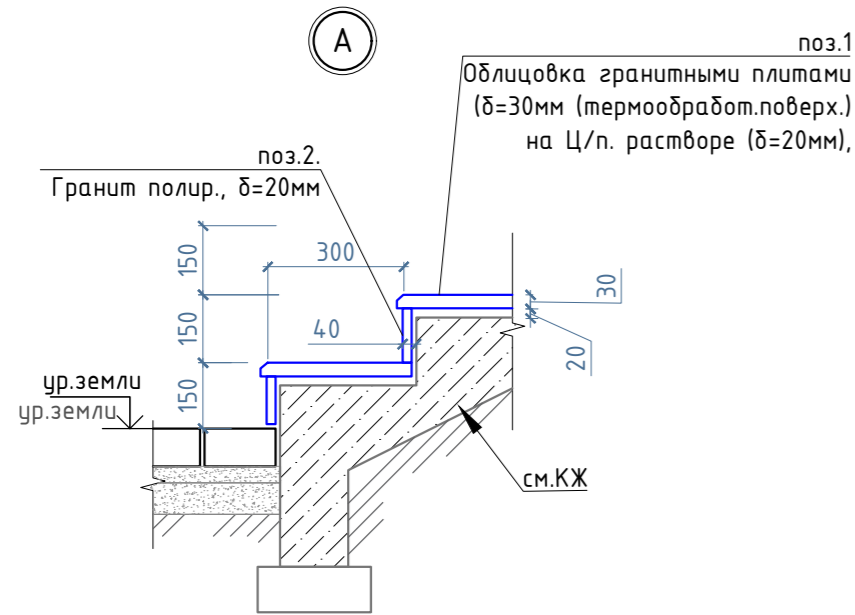
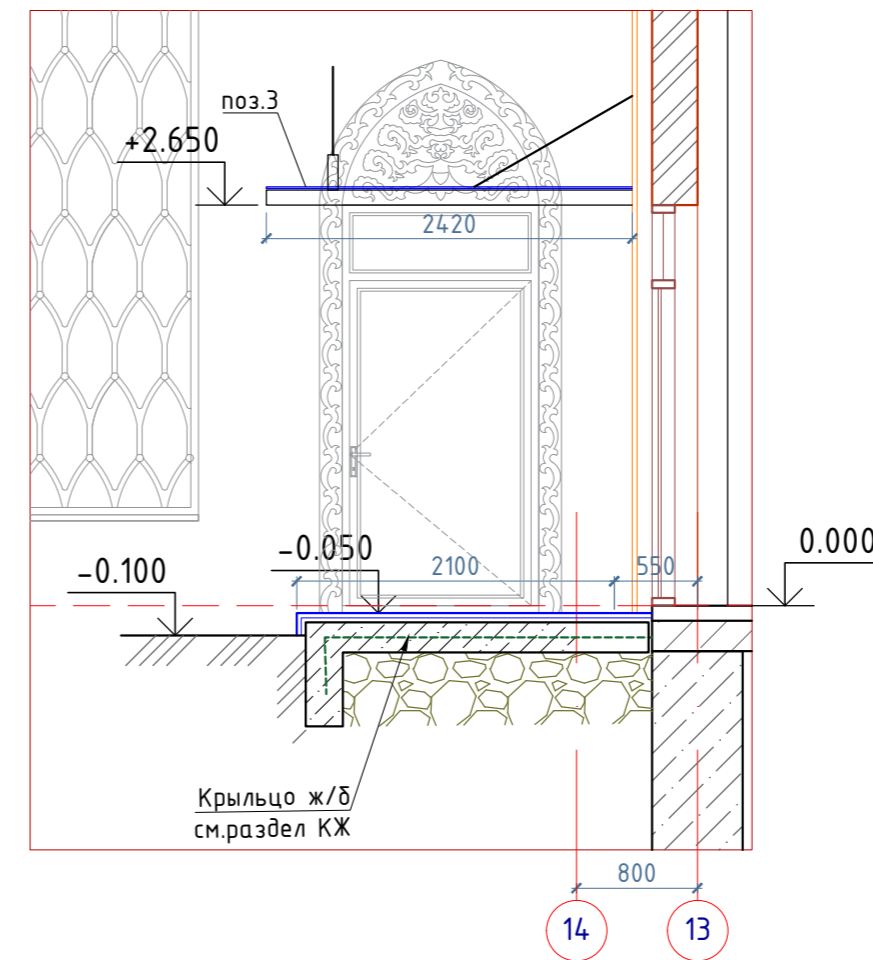
Сечение 1-1



Фрагмент плана крыльцо Кр-4.



Сечение 2-2



Спецификация расхода материала на устройство Крылец Кр-2, Кр-4, Кр-1

№Поз.	Обозначение	Наименование	Кол-во	Масса ед.кг	Примечание
		Крыльцо Кр-2			
1		Гранит термообработ. толщ. 30мм, на Ц/п. растворе (δ=30мм)	3,00 м2		ступени, площадка
2		Гранит полированный толщ.20мм, на клею (δ=30мм)	1,6 м2		проступи, стены
3		Стеклопакет К-1 2800x1800мм	1шт		каркас металлч.
		Крыльцо Кр-4			
		Гранит термообработ. толщ. 30мм, на Ц/п. растворе (δ=30мм)	7,50 м2		
		Стеклопакет К-1 3115x2420мм	1шт		каркас металлч.
		Крыльцо Кр-1 2800x1500			
		Гранит термообработ. толщ. 30мм, на Ц/п. растворе (δ=30мм)	4,50 м2		площадка
		Гранит полированный толщ.20мм, на клею (δ=30мм)	1,00 м2		проступи
		Стеклопакет К-1 3100x1700мм	1шт		каркас металлч.

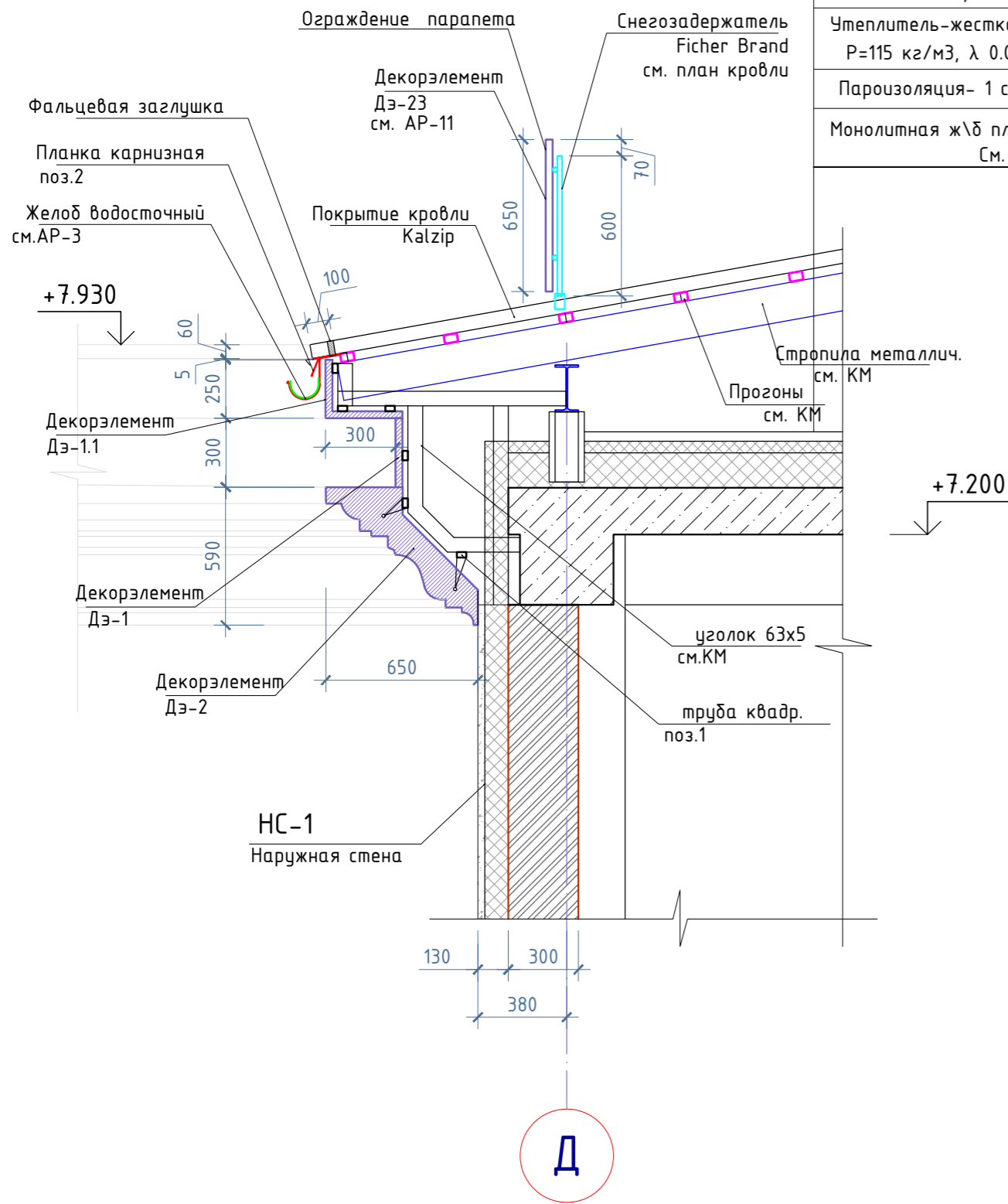
Примечание:
 1. Данный лист смотреть совместно с планом этажа и разрезами
 2. Крепление гранитных плит на морозостойком клею
 3. Ж/б конструкцию крыльца смотри раздел КЖ
 4. Тип конструкции стеклянного козырька согласовать с заказчиком. Отметки и габариты указанные на чертежах К-1 должны быть соблюдены.
 Расход комплектующих на стеклянный козырек не посчитан, (выполняет фирма изготовитель), согласовать с Заказчиком.

ALA-TAV-COM-SUB-002-AP					
Перенос существующего бизнес-терминала на новый участок в Международном аэропорту г. Алматы.					
Изм.	Кол.уч.	Лист	№док.	Подпись	Дата
ГАП	Есенбекова				07.2022
Разраб	Вдовина К.				07.2022
Проверил	Есенбекова				07.2022
Н.контроль	Ахметов А.				07.2022

Этаж	Лист	Листов
РП	44	

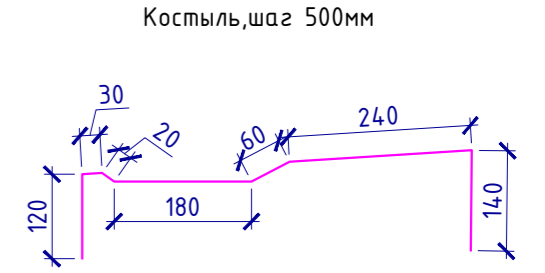
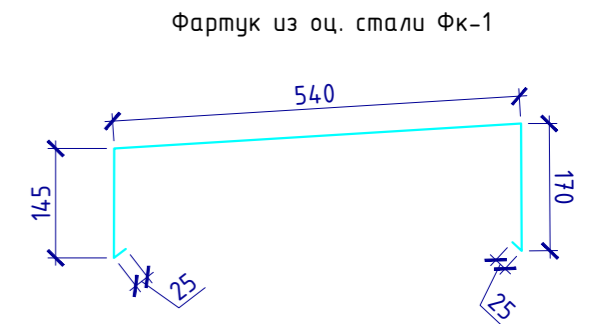
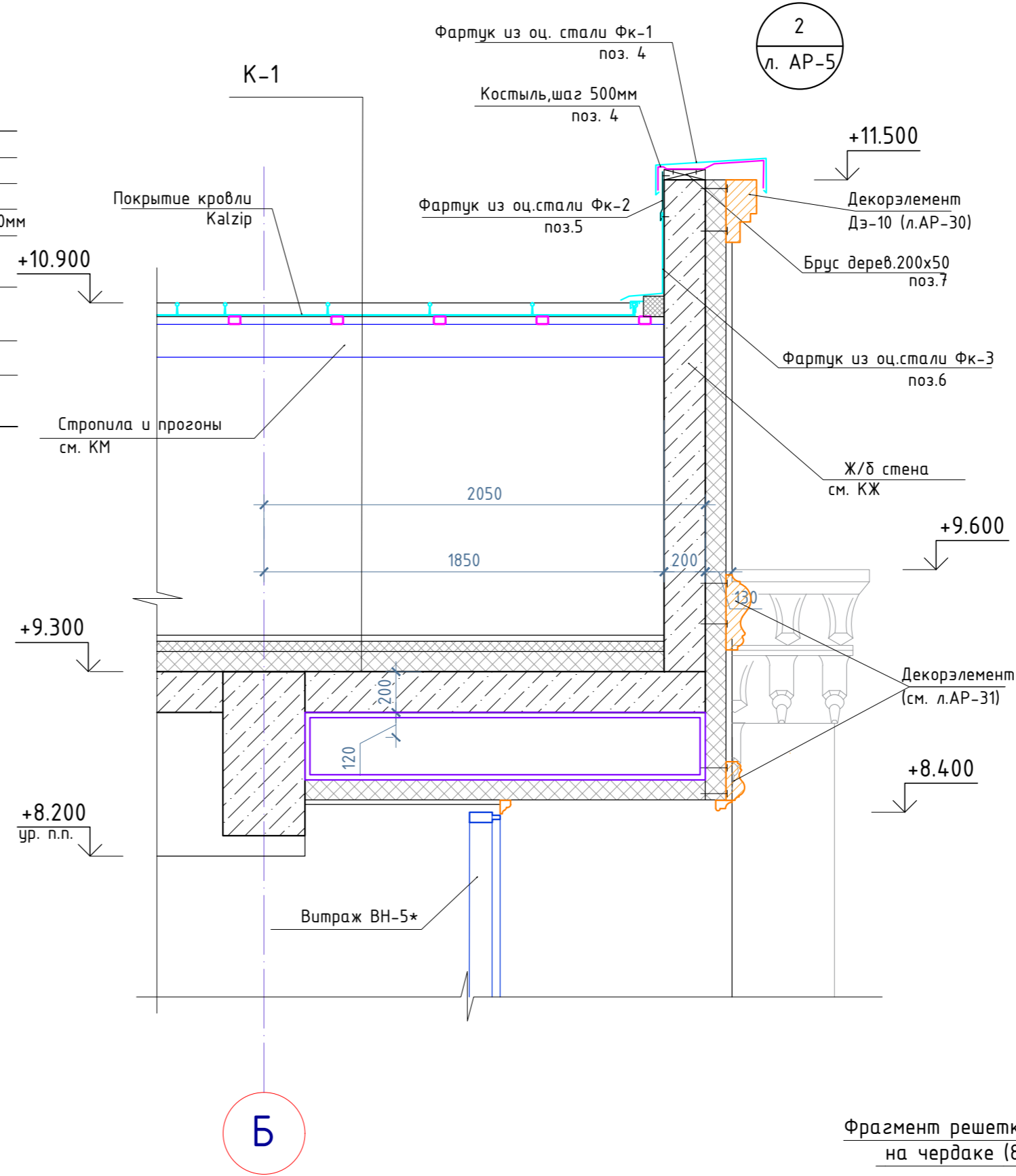
Исполнитель	Лист	Листов
ООО "АстанаИнжПроект"		
ООО "АРХРЕСТ"		

1
л. АР-5



К-1
Фальцевая кровля Kalzip

Подкровельная гидроизоляционная пленка -1слой
Металлический каркас кровли см.КМ
Чердачное пространство
Цементно-песчан. стяжка М150 армир сеткой 4Вр200/4Вр200 -30мм
Утеплитель-сверхжесткая минплита ТехноРуф В60 P=180 кг/м3, λ=0.041 w/м3 - 50 мм
Утеплитель-жесткая минплита ТехноРуф Н30 P=115 кг/м3, λ 0.041 w/м3 - 150 мм
Пароизоляция- 1 слой
Монолитная ж/б плита покрытия - 200 мм См. КЖ



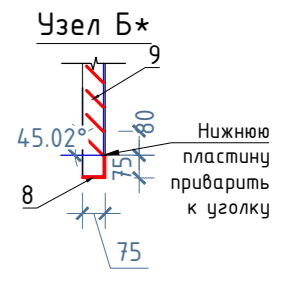
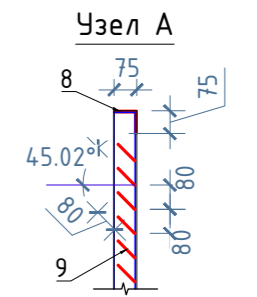
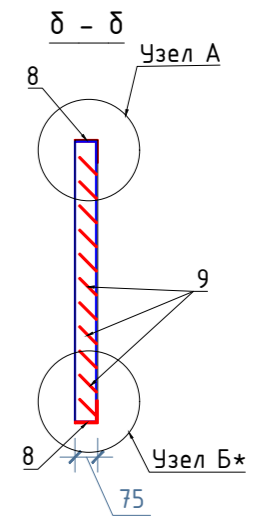
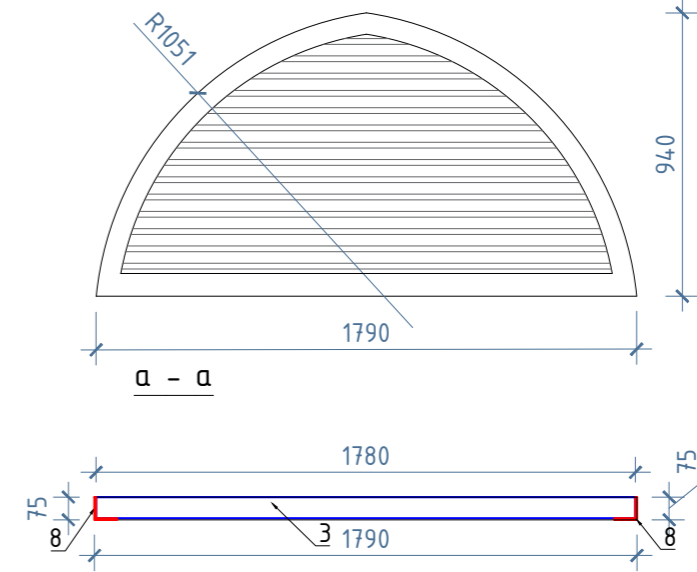
Спецификация расхода материала

№Поз.	Обозначение	Наименование	Кол-во	Масса ед.кг	Примечание	
Жалюзийная решетка Жр-1 (всего 8шт)						
1	ГОСТ 8509-86	L 75x5	м.п.	4,6	5,8	1271,016кг.
Узел крепления карниза						
1	ГОСТ 8645-82*	Труба стальная прямоугольная 40x20x2	м.п.	1570,0	2,54	
2		Планка карнизная фальц. L=210мм	м.п.	224,5		
3		инплита Технофас молщ. 50мм	м2	260,62		
Примыкание парапета к покрытию кровли						
4	ГОСТ 14918-80*	Фк-1 Сталь оц. 0.7мм L=760мм	м.п.	37,2	2,386	88,774кг.
5	ГОСТ 14918-80*	Фк-2 Сталь оц. 0.7мм 250мм	м.п.	37,2	1,375	51,15кг.
6	ГОСТ 14918-80*	Фк-3 Сталь оц. толщ 0.7мм	м2	18,6	5,5	102,30кг.
7		Деревянный брус 200x50	м.п.	37,2		
Ограждение парапета (ажурное декоративное)						
1	ГОСТ 8645-82*	Труба стальная прямоугольная 40x20x2	м.п.	500,4	2,54	1271,016кг.
		Дэ-23 h=650мм	м.п.	250,2		см. АР-11

Примечание:

- Данный лист смотреть совместно с планом кровли и разрезами.
- Расход материалов на покрытие кровли, в том числе и Kalzip учтен на листе АР-3.
- Металлический каркас кровли разработан в разделе КМ.
- Декорэлементы Дэ крепить к металлическим подконструкциям.
- Дэ-1, Дэ-1.1, Дэ-2 разработаны и учтены расходы на л. АР-28.
- Рисунок Дэ-23 смотри на листе АР-11, расход на ограждение парапета здания дан на л. АР-48. Декор элемент Дэ-23 крепить к каркасу снегозадержателя.

Фрагмент решетки Жр-1 на чердаке (8шт)



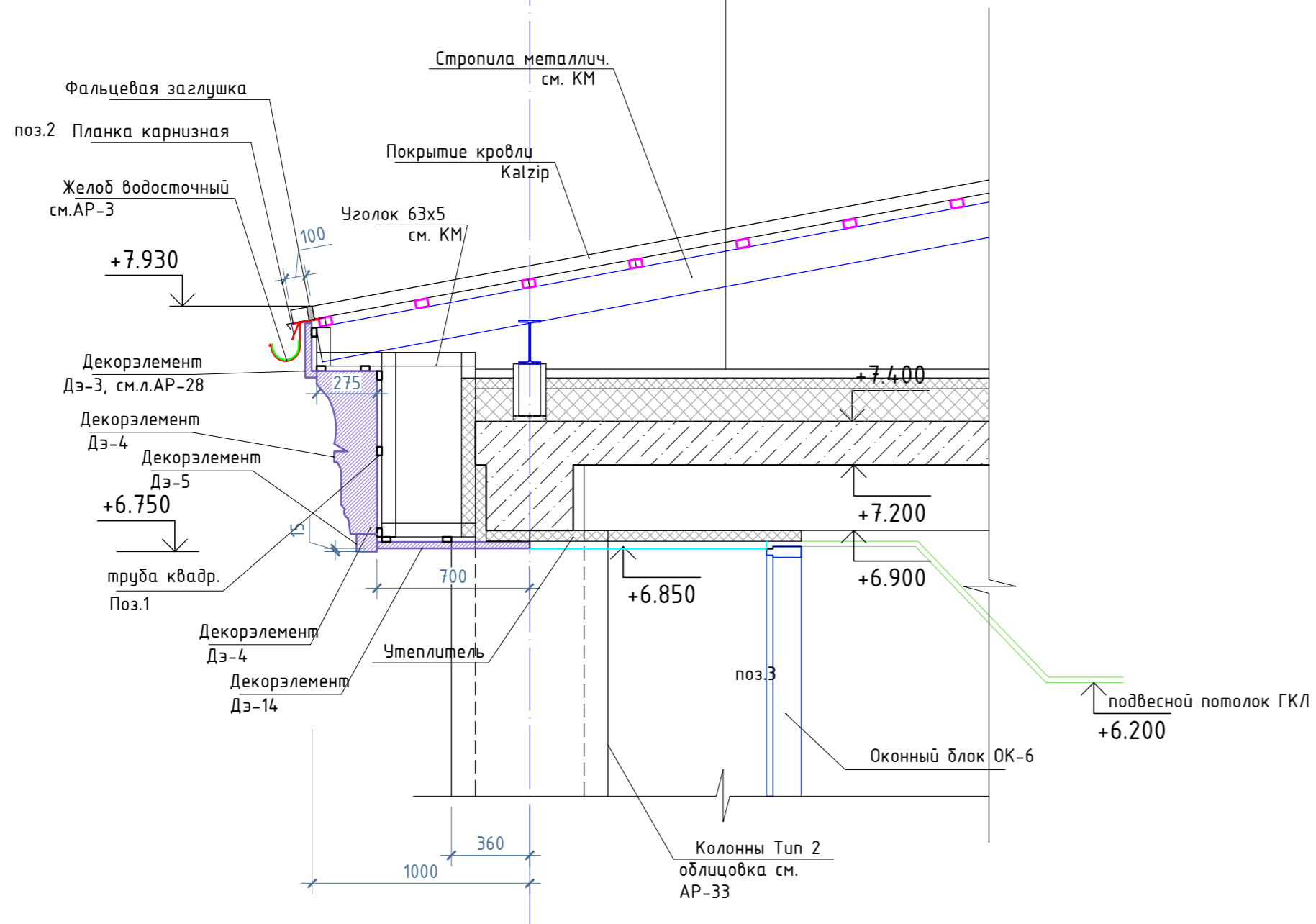
Изм.						ALA-TAV-COM-SUB-002-AP		
Перенос существующего бизнес-терминала на новый участок в Международном аэропорту г. Алматы.						Стадия	Лист	Листов
Изм.	Кол.уч.	Лист	№ док.	Подпись	Дата	Здание Президентской и деловой авиации.	РП	46
Изм.	Кол.уч.	Лист	№ док.	Подпись	Дата			
Изм.	Кол.уч.	Лист	№ док.	Подпись	Дата			
Узел № 1, Узел № 2. Устройство кровли.						ТОО "АстанаИнжПроект" ТОО "АРХРЕСТ"		

К-1

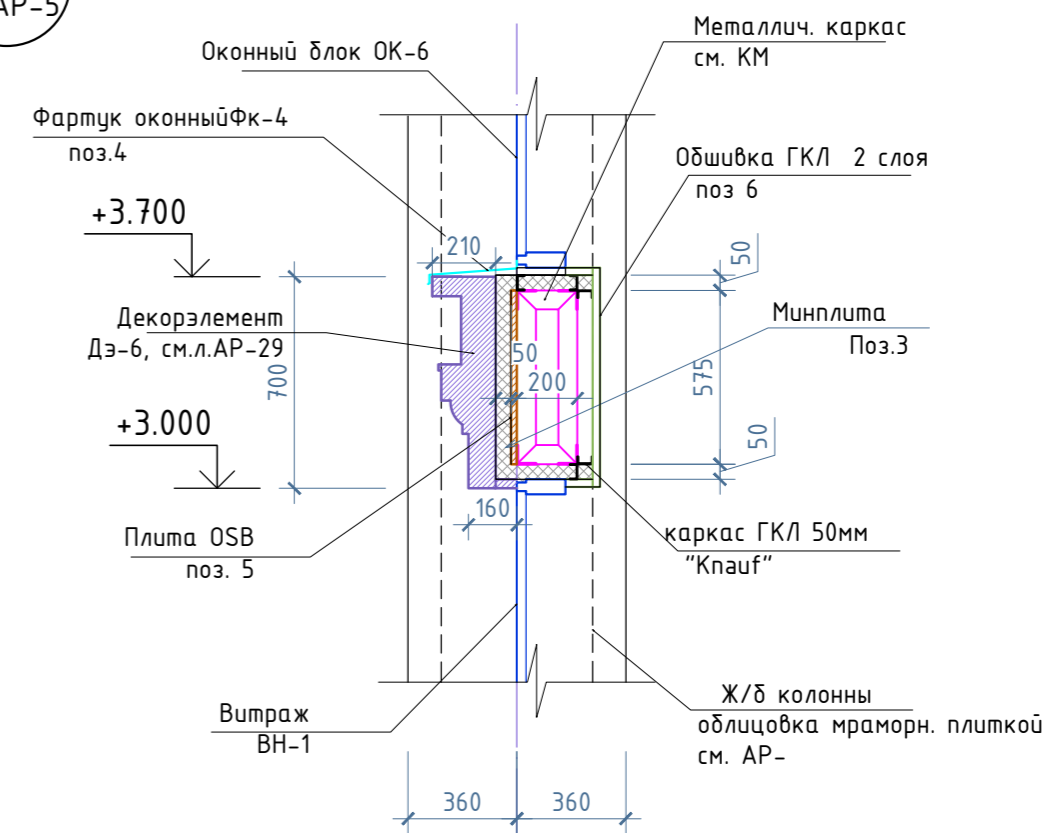
Фальцевая кровля Kalzip

Подкровельная гидроизоляционная пленка -1слой
Металлический каркас кровли см.КМ
Чердачное пространство
Цем-песчан. стяжка М150 армир сеткой 4Вр200/4Вр200 -30мм
Утеплитель-сверхжесткая минплита ТехноРиф В60 P=180 кг/м3, λ=0.041 w/м3 - 50 мм
Утеплитель-жесткая минплита ТехноРиф Н30 P=115 кг/м3, λ 0.041 w/м3 - 150 мм
Пароизоляция- 1 слой
Монолитная ж/б плита покрытия - 200 мм См. КЖ

3
л. АР-5



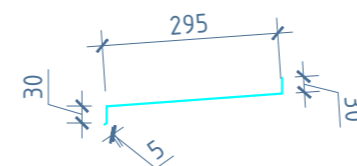
4
л. АР-5



Спецификация расхода материала

№Поз.	Обозначение	Наименование	Кол-во	Масса ед.кг	Примечание
1	ГОСТ 8645-82*	Труба стальная прямоугольная 40x20x2 м.п.	209,6	2,54	532,384 кг.
2		Планка карнизная фальц. L=210мм, м.п	26,2		
3		Минплита Технофас толщ. 50мм, м2	82,2		
4	ГОСТ 14918-80*	Фк-5 Сталь оц.0.7мм L=360x2300мм, шт.	9	4,554	40,99 кг.
5		Плита OSB толщ.20мм L=575мм, м.п.	26,2		
6		ГКЛ 2-х сл. KNAUF м2	34,2		на каркасе "Knauf"
7		Декорэлемент ДЗ-14 ширина 700мм, м.п.	26,2		

Фартук из оц. стали Фк-4

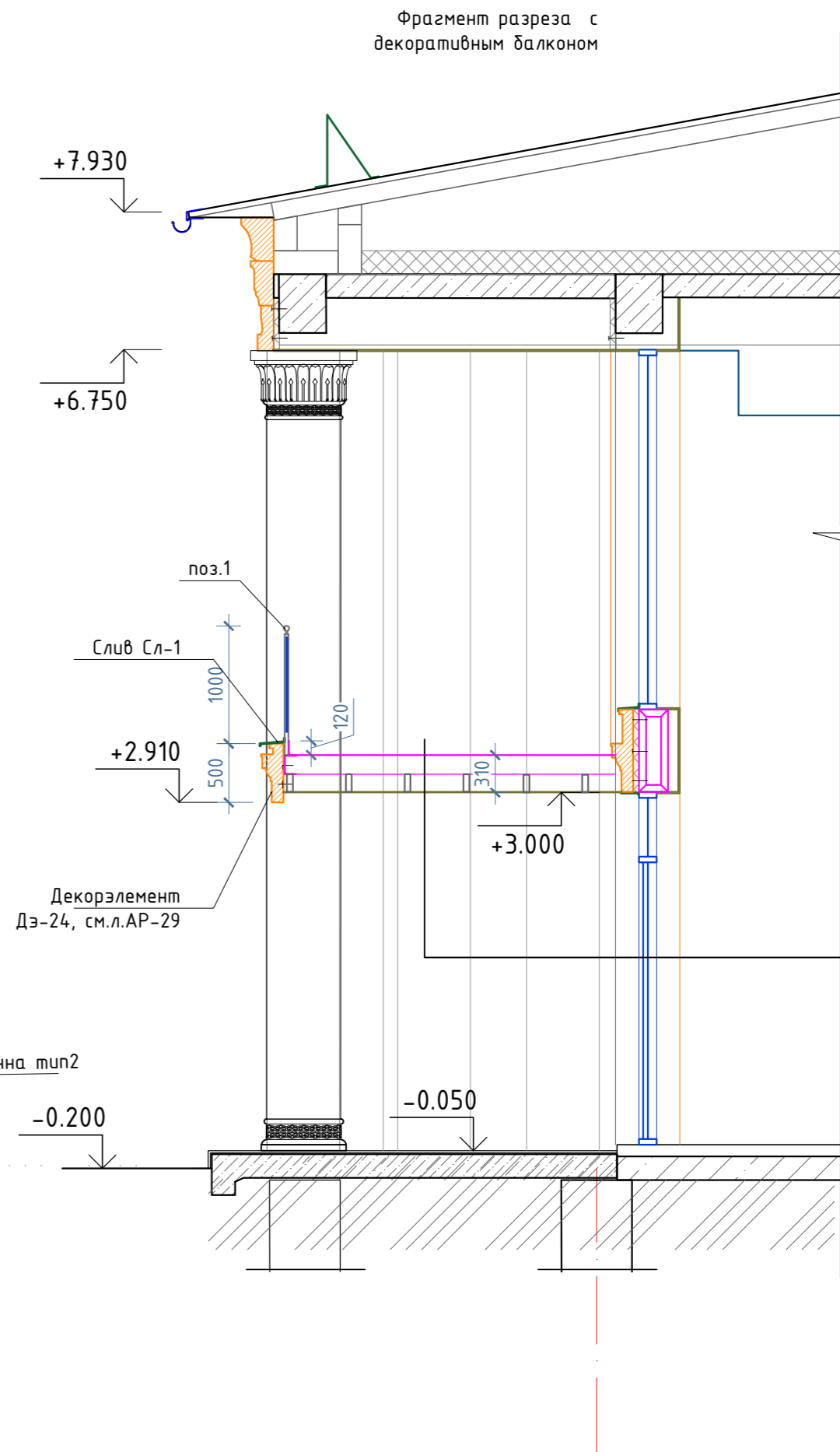
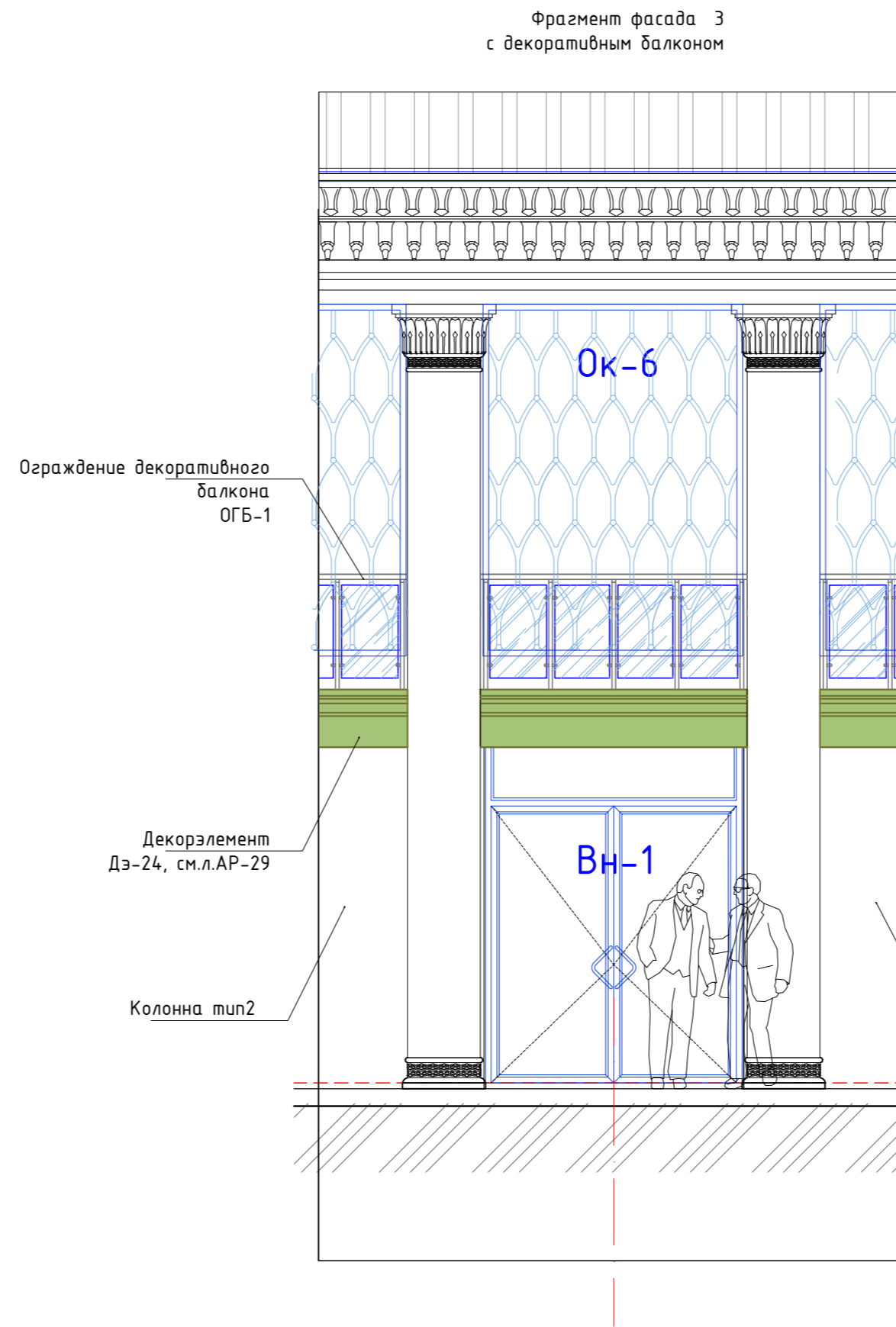
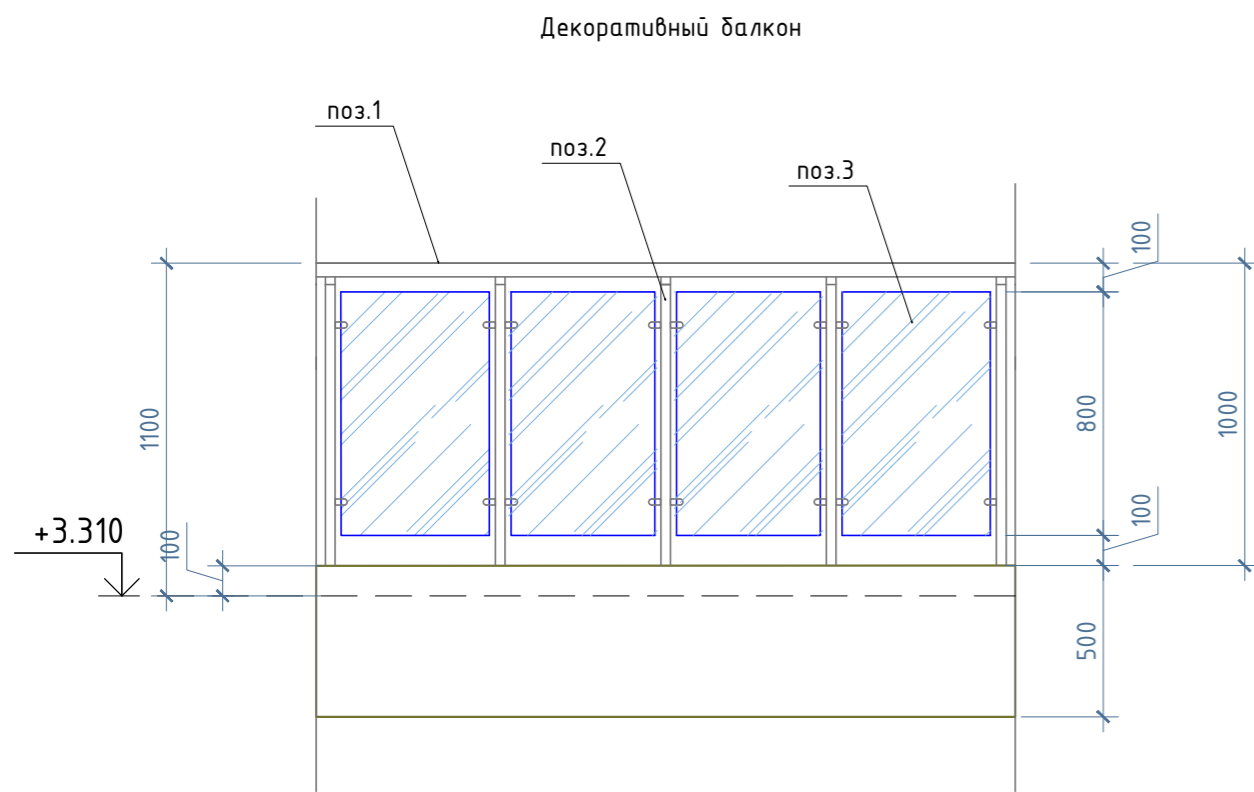


Примечание:

- Данный лист смотреть совместно с планом и разрезами.
- Расход материалов на покрытие кровли, в том числе и Kalzip учтен на листе АР-3.
- Металлический каркас кровли разработан в разделе КМ.
- Декорэлементы ДЗ крепить к металлическим подконструкциям. ДЗ разработаны на л. АР-28

Инв.№ подл. Подпись и дата Взам. инв.№

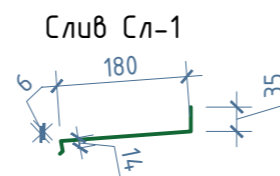
Изм.						СТАДИЯ		
Кол.уч.	Лист	№док.	Подпись	Дата	Изм.	Лист	Листов	
ALA-TAV-COM-SUB-002-AP						Перенос существующего бизнес-терминала на новый участок в Международном аэропорту г. Алматы.		
ГАП	Есенбекова			07.2022	Здание Президентской и деловой авиации.	РП	47	
Разраб	Вдовина К.			07.2022				
Проверил	Есенбекова			07.2022				
Н.контроль	Ахметов А.			07.2022	Узел № 3, Узел № 4. Устройство кровли.		ТОО "АстанаИнжПроект" ТОО "АРХРЕСТ"	



Кровельная сталь 3мм (см.КМ)
 Металлический каркас - 160мм(см. КМ)
 Подшивка потолка металлч. кассетами на мет. каркасе - 150мм

Спецификация расхода материала

№Поз.	Обозначение	Наименование	Кол-во	Масса ед.кг	Примечание
1	ГОСТ 8732-78	Поручень Труба стальная $\Phi 45 \times 4$, м.п.	38,0	4,04	193,92 кг.
2	ГОСТ 8732-78	Стойки Труба стальная $\Phi 32 \times 4$, L=1030мм, шт.	83	2,843	235,95 кг.
3		Стекло "триплекс", h=800мм м.п.	37,0		стекло прозр. 100%
4		Слив Сл-1, L= 235мм, м.п.	38		
5		Подшивной потолок из металлч. кассет, на мет. каркасе м2	110		
6		Декорэлемент ДЭ-24 ширина 500мм, м.п.			АР-29



Примечания:

1. Данный лист см. совместно с л.АР-2, АР-7, АР-29
2. Контуры балкона см. лист АР-34
3. Металлические элементы балкона (поручень, стойки, крепежные элементы) - хромированные.
4. Стойки поз.2 приварить к металлическим конструкциям. Металлические конструкции балкона разработаны в разделе КМ
5. Кровельный стальной лист у ограждения балкона загнуть на h=120мм.

Инв.№ подл. Подпись и дата Взам. инв.№

ALA-TAV-COM-SUB-002-AP					
Перенос существующего бизнес-терминала на новый участок в Международном аэропорту г. Алматы.					
Изм.	Кол.уч.	Лист	№ док.	Подпись	Дата
ГАП	Есенбекова				07.2022
Разраб	Вдовина К.				07.2022
Проверил	Есенбекова				07.2022
Н.контроль	Ахметов А.				07.2022
Здание Президентской и деловой авиации.		Стадия	Лист	Листов	
		РП	48		
Фрагмент фасада 3. Декоративный балкон.		ТОО "АстанаИнжПроект"			
		ТОО "АРХРЕСТ"			